

Miele

DGC 6500, 6700 Contourline



DGC 6700

Ångugn med fullvärdig ugnsfunktion XL

– Miele's tusenkonstrnär för högt ställda krav.



- Perfekta resultat tack vare MultiSteam-ångteknik
- Sätter ribban för smarta funktioner och komfort – MTouch
- Högsta komfort – ugnstekning med trådlös stektermometer
- Extra bekvämt – vattenbehållare bakom liftup-panel med motor
- Stort utrymme för kreativitet – XL-ugnsutrymme

Pris SEK 46 990**

** Pris exkl. leverans. Vi förbehåller oss rätten till löpande förändring av specifikation samt reserverar oss för eventuella fel.

EAN : 4002515361399 / Artikelnummer : 23670052N / Materialnummer : 09568450

Konstruktion	
Kombiångugn	•
Design	
ContourLine	•
Färg på produkten	Rostfritt stål CleanSteel
Display	M Touch
Några fördelar	
Elektronisk temperaturreglering ugn 40 - 100°C	30 - 225
Elektronisk temperaturreglering ånga 40 - 100°C	40 - 100
Extern generering av ånga	•
Klimatsensor	•
Möjlighet att ställa in fuktighetsgraden individuellt vid kombitillagning	•
Menytillagning utan smaköverföring	•
Trådlös stektermometer	•
Automatiska program med individuell anpassning av tillagningsresultatet	•
Varmhållning	•
Ugnsfunktioner	
Upptining	•
Kombitillagning	•
Ångkokning	•
Sous-vide	•
Uppvärmning	•
Grill stor	•
Grill liten	•
Varmluft plus	•
Intensivbakning	•
Kakor Special	•
Över-/undervärme	•
Övervärme	•
Undervärme	•
Varmluftsgrill	•

DGC 6700

Ångugn med fullvärdig ugnsfunktion XL

– Miele's tusenkonstrnär för högt ställda krav.



Användarkomfort	
MultiLingua	•
Sökfunktion för automatikprogram	•
Ångkokning på upp till 3 nivåer samtidigt är möjlig	•
Motorstyrd Liftup-panel	•
Automatiskt tillagning av menyer	•
Mängdberoende tillagning	•
Ångreduktion före tillagningstidens slut	•
Polyfona ljudsignaler	•
Tidsvisning	•
Datumvisning	•
Timer	•
Tidsminne h	200
Programmering av start/stopp	•
Avstängningsautomatik	•
Visning av verklig temperatur	•
Temperaturförslag	•
Ljudsignal vid uppnådd temperatur	•
Egna program	20
Sabbatprogram	•
Individuella inställningar	•
Ugnslucka	
CleanGlass-lucka	•
Transparent lucka	•
Luckstopp	ner
Ugnsutrymme	
XL ugnsutrymme	•
Ugnsutrymme i liter	48
Ugnsutrymme i rostfritt stål med PerfectClean	•
Antal falshöjder	3
Märkning av falshöjder	•
Uttagbara ugnsstegar med PerfectClean	•
Antal halogenlampor	två
Skötselkomfort	
Front av rostfritt stål med CleanSteel-yta	•
Ugnsutrymme med PerfectClean	•
Extern ånggenerator	•
Skötselprogram blötläggning	•
Skötselprogram sköljning	•
Torkprogram för ugnsutrymmet	•
Snabbspärr för ugnsstegar	•
Automatisk avkalkning	•
Ångteknik och vattenförsörjning	
MultiSteam	•
Vattenmängd för 90 minuters tillagningstid	•
Färskvattenbehållare	•
Kondensbehållare bakom motordriven lift-up panel	•
Avloppssil	•
Effektivitet och hållbarhet	
Energisparläge belysning	•
Snabbuppvärmning	•

DGC 6700

Ångugn med fullvärdig ugnsfunktion XL

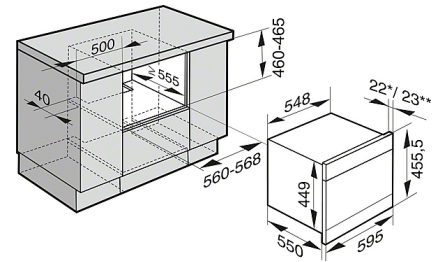
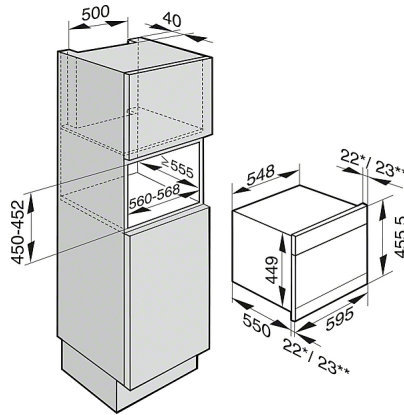
– Miele's tusenkonstrnär för högt ställda krav.



Hushållsprodukter sammankopplade i nätverk	
Miele@home*	•
Extra tillbehör som behövs	XKM 3100 W
WiFiConn@ct	•
SuperVision-visning	•
Säkerhet	
Kylsystemet håller fronten sval	•
Säkerhetavstängning	•
Driftspärr	•
Ångkylsystem	•
Luckkontaktbrytare	•
Tekniska data	
Nischbredd mm	560
Nischhöjd mm	450
Nischdjup mm	555
Produktbredd mm	595
Produkt höjd mm	456
Produkt djup mm	573
Vikt i kg	41,5
Total anslutningseffekt kW	3,4
Spänning V	230
Säkring A	16
Frekvens i Hz	50-60
Fasantal	1
Medföljande tillbehör	
Antal universalplåtar med PerfectClean	1
Ungsgaller med PerfectClean	1
FlexiClip teleskopskena med PerfectClean	•
Ugnsstegar med PerfectClean	•
Antal hålade tillagningskärl av rostfritt stål	2
Antal rostfria ohålade tillagningskärl st	1
Fettfilter	•
Anslutningskabel med stickpropp	•
Avkalkningstabletter	•
DGClean-rengöringsmedel	•

DGC 6700

Ångugn med fullvärdig ugnsfunktion XL
– Miele's tusenkonstnär för högt ställda krav.



DGC 6500, DGC 6600, DGC 6800, DGC 6805, i högskåp, CLST (skiss)

DGC 6500, DGC 6600, DGC 6800, DGC 6805, i underskåp, CLST (skiss)

* Med glasfront
** Med metallfront

Endast för DGC 6805:

Viktig planeringsanvisning:

För drift av produkten krävs en fastvattenanslutning och ett vattenavlopp.

Ta reda på vad som gäller för vattenanslutning- och avlopp med hjälp av skissen innan du börjar installationen.

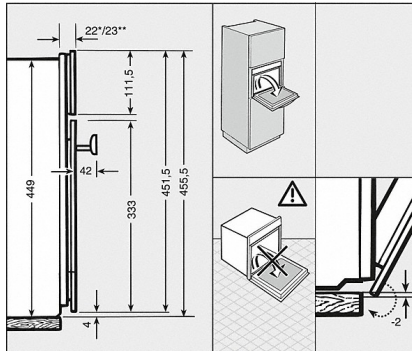
* Produkter med glasfront
** Produkter med metallfront

Endast för DGC 6805:

Viktig planeringsanvisning:

För drift av enheten krävs en fast vattenanslutning och vattenavlopp.

För planering av installationen hittar du anslutningsvillkoren i skissen för vattentillopp och tömning.



DGC 6600, DGC 6800, DGC 6805 - Detaljskiss PurseLine (skiss)

* Med glasfront
** Med metallfront

DGC 6500

Ångugn med fullvärdig ugnsfunktion XL

– med motorisk liftup-panel och MultiSteam för anspråksfulla gourméer.



- Perfekta resultat tack vare MultiSteam-ångteknik
- Stort utrymme för kreativitet – XL-ugnsutrymme
- Extra bekvämt – vattenbehållare bakom liftup-panel med motor
- Exakt rätt temperatur – ugnstekning med stektermometer
- Ett extra plus för komfort – SensorTronic

Pris SEK 41 490**

** Pris exkl. leverans. Vi förbehåller oss rätten till löpande förändring av specifikation samt reserverar oss för eventuella fel.

EAN : 4002515361375 / Artikelnummer : 23650052N / Materialnummer : 09568430

Konstruktion	
Kombiångugn	•
Design	
ContourLine	•
Färg på produkten	Rostfritt stål CleanSteel
Display	SensorTronic
Några fördelar	
Elektronisk temperaturreglering ugn 40 - 100°C	30 - 225
Elektronisk temperaturreglering ånga 40 - 100°C	40 - 100
Extern generering av ånga	•
Klimatsensor	•
Möjlighet att ställa in fuktighetsgraden individuellt vid kombitillagning	•
Menytillagning utan smaköverföring	•
Automatiska program med individuell anpassning av tillagningsresultatet	•
Varmhållning	•
Ugnsfunktioner	
Upptining	•
Kombitillagning	•
Ångkokning	•
Sous-vide	•
Uppvärmning	•
Grill stor	•
Grill liten	•
Varmluft plus	•
Intensivbakning	•
Kakor Special	•
Över-/undervärme	•
Övervärme	•
Undervärme	•
Varmluftsgill	•

DGC 6500

Ångugn med fullvärdig ugnsfunktion XL

– med motorisk liftup-panel och MultiSteam för anspråksfulla gourméer.



Användarkomfort	
MultiLingua	•
Ångkokning på upp till 3 nivåer samtidigt är möjlig	•
Motorstyrd Liftup-panel	•
Automatiskt tillagning av menyer	•
Mängdoberoende tillagning	•
Ångreduktion före tillagningstidens slut	•
Tidsvisning	•
Datumvisning	•
Timer	•
Tidsminne h	200
Programmering av start/stopp	•
Avstängningsautomatik	•
Inmatning med sifvertangenter	•
Visning av verklig temperatur	•
Temperaturförslag	•
Ljudsignal vid uppnådd temperatur	•
Egna program	20
Sabbatprogram	•
Individuella inställningar	•
Ugnslucka	
CleanGlass-lucka	•
Transparent lucka	•
Luckstopp	neres
Ugnsutrymme	
XL ugnsutrymme	•
Ugnsutrymme i liter	48
Ugnsutrymme i rostfritt stål med PerfectClean	•
Antal falshöjder	3
Märkning av falshöjder	•
Uttagbara ugnsstegar med PerfectClean	•
Antal halogenlampor	enkel
Skötselkomfort	
Front av rostfritt stål med CleanSteel-yta	•
Ugnsutrymme med PerfectClean	•
Extern ånggenerator	•
Skötselprogram blötläggning	•
Skötselprogram sköljning	•
Torkprogram för ugnsutrymmet	•
Snabbspärr för ugnsstegar	•
Automatisk avkalkning	•
Ångteknik och vattenförsörjning	
MultiSteam	•
Vattenmängd för 90 minuters tillagningstid	•
Färskvattenbehållare	•
Kondensbehållare bakom motordriven lift-up panel	•
Avloppssil	•
Effektivitet och hållbarhet	
Energisparläge belysning	•
Snabbuppvärmning	•

DGC 6500

Ångugn med fullvärdig ugnsfunktion XL

– med motorisk liftup-panel och MultiSteam för anspråksfulla gourméer.



Säkerhet	
Kylsystemet håller fronten sval	•
Säkerhetavstängning	•
Driftspärr	•
Ångkylsystem	•
Luckkontaktbrytare	•
Tekniska data	
Nischbredd mm	560
Nischhöjd mm	450
Nischdjup mm	555
Produktbredd mm	595
Produkt höjd mm	456
Produkt djup mm	573
Vikt i kg	41,0
Total anslutningseffekt kW	3,4
Spänning V	230
Säkring A	16
Frekvens i Hz	50-60
Fasantal	1
Medföljande tillbehör	
Antal universalplåtar med PerfectClean	1
Ugnsgaller med PerfectClean	1
Ugnsstegar med PerfectClean	•
Antal hålade tillagningskärl av rostfritt stål	1
Antal rostfria ohålade tillagningskärl st	1
Fettfilter	•
Anslutningskabel med stickpropp	•
Avkalkningstabletter	•
DGClean-rengöringsmedel	•

Miele

Miele AB

Industrivägen 20
171 48 Solna

Box 1397, 171 27 Solna

Kundservice 08-562 29 000
E-post info@miele.se

www.miele.se