

**Miele**

ESW 6114, 6214, 6229, EVS 6214



EVS 6214

Vakuumlåda för inbyggnad, höjd 14 cm  
för vakuuminpackning av livsmedel.



- Förvaring och portionering av livsmedel
- Förberedelse av livsmedel för vakuumtillagning
- Bekvämt och enkelt – Touch-hanteringar
- Fullt utdragbar för enkel i- och urlastning
- Push2open-mekanism

Pris SEK 27 990\*\*

\*\* Pris exkl. leverans. Vi förbehåller oss rätten till löpande förändring av specifikation samt reserverar oss för eventuella fel.

EAN : 4002515684139 / Artikelnummer : 30621468NER / Materialnummer : 10269740

<b>Typ av produkt</b>	
Vakuumlåda för inbyggnad	•
<b>Design</b>	
PureLine	•
Färg	Rostfritt stål CleanSteel
ContourLine	•
Dekorränd i rostfritt stål	smal
Manöverpanel med touchknappar	•
Manöverpanel med symboler	•
Handtagslös	•
<b>Några fördelar</b>	
Förberedelse för vakuumtillagning	•
Längre hållbarhet för livsmedel	•
Marinering av livsmedel	•
<b>Mångsidig användning</b>	
Vakuumförpacka livsmedel	•
Marinera livsmedel	•
Portionsförpacka livsmedel	•
Vakuumförpacka behållare	•
Återförsluta originalförpackning	•
Förslutning av glas	•
Vakuumförpackning av vätskor	•
<b>Användarkomfort</b>	
Fullt utdragbar låda för enkel i- och urlastning	•
Push2open-mekanism	•
Vakuumstyrka i steg	1 - 3
LED-visning av vakuumstyrka	•
Svetsförslutningstid i steg	1 - 3
LED-visning av svetsförslutningstid	•
Stopp-funktion	•
Max påsstorlek i mm	250
Volym vakuumförpackningskammare i l	8
<b>Vakuumförpackningsteknik</b>	
Vakuumförpackningskammare i rostfritt stål	•
Sugeffekt pump i m <sup>3</sup> /h	4
<b>Skötselkomfort</b>	
Front av rostfritt stål med CleanSteel-yta	•
Infälld manöverpanel	•
Anvisning avfuktning undertryckspump	•
Utbytbara svetsbalkar	•
<b>Säkerhet</b>	
Säkerhetavstängning	•

EVS 6214

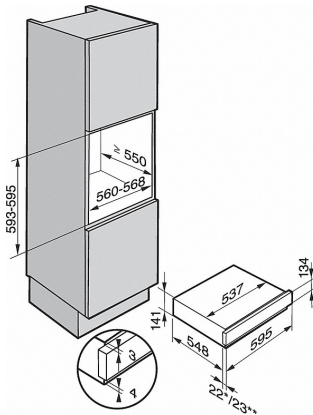
Vakuumlåda för inbyggnad, höjd 14 cm  
för vakuuminpackning av livsmedel.



<b>Tekniska data</b>	
Produktbredd mm	595
Produkt höjd mm	141
Produkt djup mm	570
Användbar innerhöjd mm	80
Total anslutningseffekt kW	0,3
Spänning V	230
Säkring A	10
Fasantal	1
Frekvens Hz	50-60
Längd anslutningskabel m	1,8
<b>Medföljande tillbehör</b>	
Adapter för vakuumbehållare	1
Vakuumpåsar 180 x 280 mm	•
Vakuumpåsar 180 x 280 mm	50
Vakuumpåsar 240 x 350 mm	50

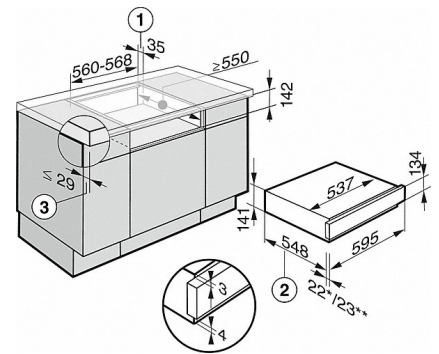
## EVS 6214

Vakuumlåda för inbyggnad, höjd 14 cm  
för vakuuminpackning av livsmedel.



EVS 6114, EVS 6214, CLST (skiss)

\* Med glasfront  
\*\* Med metallfront



EVS 6114, EVS 6214, CLST (skiss)

1) Ursågning för ventilation  
2) Inbyggnadsmått med stickkontakt, anslutningskabel L = 2 200 mm  
3) Utskjutande mått hos bänkskivan  
\* Med glasfront  
\*\* Med metallfront

## ESW 6229X

Handtagsfri mat- och porslinsvärmare med 29 cm höjd med "Lågtemperaturlagning" – mycket mer än bara en värmelåda.



- Den ultimata måltidsnjutningen med Tillagning på låg temperatur
- Kan användas flexibelt tack vare fyra driftsätt
- Bekvämt och enkelt – Touch-hanteringar
- Enklast tänkbara hantering – Push2open
- Säkert är säkert – timerfunktion med automatisk avstängning

Pris SEK 12 990\*\*

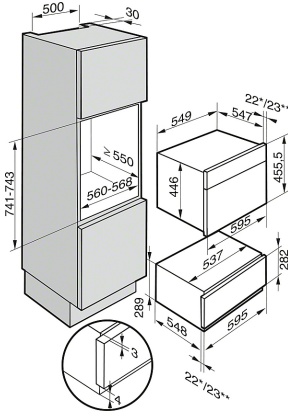
\*\* Pris exkl. leverans. Vi förbehåller oss rätten till löpande förändring av specifikation samt reserverar oss för eventuella fel.

EAN : 4002515756249 / Artikelnummer : 30622963NER / Materialnummer : 10453460

<b>Typ av produkt</b>	
Mat- och porslinsvärmare	•
<b>Design</b>	
PureLine	•
Färg	Rostfritt stål CleanSteel
ContourLine	•
Manöverpanel med touchknappar	•
Manöverpanel med symboler	•
Handtagslös	•
<b>Några fördelar</b>	
Förvärmning av porslin	•
Varmhållning av mat	•
Perfekta resultat vid tillagning med låg temperatur	•
Exakt elektronisk temperaturreglering 40 °C - 85 °C	•
<b>effektlågen</b>	
Varmhållning av koppar	•
Varmhållning av tallrikar	•
Varmhållning av mat	•
Tillagning med låg temperatur	•
<b>Användarkomfort</b>	
Fullt utdragbar låda för enkel i- och urlastning	•
Push2open-mekanism	•
Programmerbar avstängning/timerfunktion	•
Kapacitet	Kuvert för 12 personer
Anslutning till kaffemaskin	•
<b>Skötselkomfort</b>	
Front av rostfritt stål med CleanSteel-yta	•
Infälld manöverpanel	•
<b>Säkerhet</b>	
Sval ugnfront	•
Säkerhetsavstängning	•
Antiglid-underlag	•
<b>Tekniska data</b>	
Produktbredd mm	595
Produkt höjd mm	289
Produkt djup mm	570
Användbar innerhöjd mm	230
Total anslutningseffekt kW	0,7
Spänning V	230
Säkring A	10
Fasantal	1
Frekvens Hz	50
Längd anslutningskabel m	2,0
Anslutningskabel med stickpropp	•
<b>Medföljande tillbehör</b>	
Antiglid-underlag	1
Avställningsgaller för förhöjning av avställningsytan	1

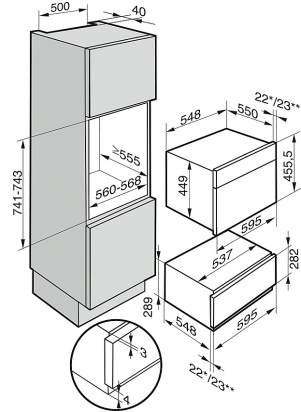
## ESW 6229X

Handtagsfri mat- och porslinsvärmare med 29 cm höjd med "Lågtemperaturlagning" – mycket mer än bara en värmelåda.



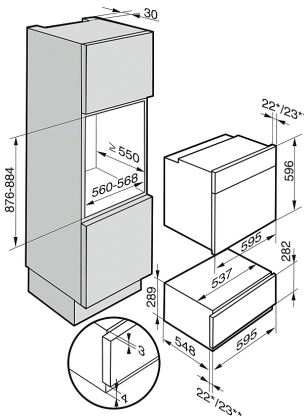
ESW 6129, ESW 6229 (skiss)

\* Med glasfront  
\*\* Med metallfront



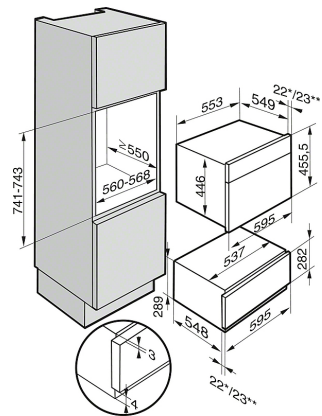
ESW 6129, ESW 6229 (skiss)

\* Med glasfront  
\*\* Med metallfront



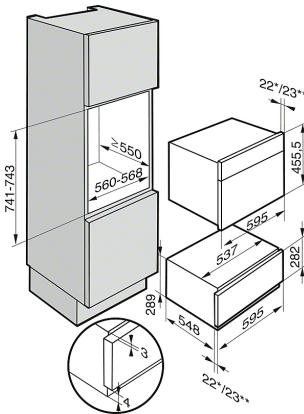
ESW 6129, ESW 6229 (skiss)

\* Med glasfront  
\*\* Med metallfront



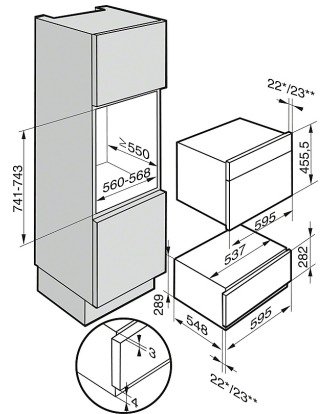
ESW 6129, ESW 6229 (skiss)

\* Med glasfront  
\*\* Med metallfront



ESW 6129, ESW 6229 (skiss)

\* Med glasfront  
\*\* Med metallfront

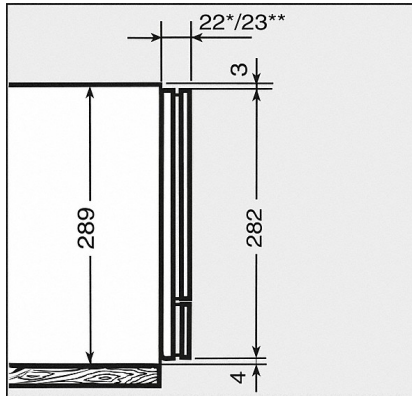


ESW 6129, ESW 6229 (skiss)

\* Med glasfront  
\*\* Med metallfront

## ESW 6229X

Handtagsfri mat- och porslinsvärmare med 29 cm höjd med "Lågtemperaturlagning" – mycket mer än bara en värmelåda.



ESW 6129 X, ESW 6229 X - handtagsfri (detaljskiss)

\* Med glasfront  
\*\* Med metallfront

ESW 6214

Handtagsfri mat- och porslinsvärmare med 14 cm höjd  
med "Lågtemperaturtillagning" – mycket mer än bara en värmelåda.



- Den ultimata måltidsnjutningen med Tillagning på låg temperatur
- Kan användas flexibelt tack vare fyra driftsätt
- Bekvämt och enkelt – Touch-hanteringar
- Enklast tänkbara hantering – Push2open
- Säkert är säkert – timerfunktion med automatisk avstängning

Pris SEK 11 590\*\*

\*\* Pris exkl. leverans. Vi förbehåller oss rätten till löpande förändring av specifikation samt reserverar oss för eventuella fel.

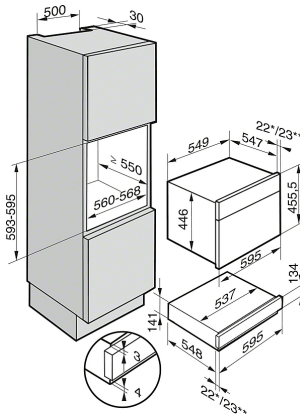
EAN : 4002515599174 / Artikelnummer : 30621452NER / Materialnummer : 10126190

<b>Typ av produkt</b>	
Mat- och porslinsvärmare	•
<b>Design</b>	
PureLine	•
Färg	Rostfritt stål CleanSteel
ContourLine	•
Dekorränd i rostfritt stål	smal
Manöverpanel med touchknappar	•
Manöverpanel med symboler	•
Handtagslös	•
<b>Några fördelar</b>	
Förvärmning av porslin	•
Varmhållning av mat	•
Perfekta resultat vid tillagning med låg temperatur	•
Exakt elektronisk temperaturreglering 40 °C - 85 °C	•
<b>effektlägen</b>	
Varmhållning av koppar	•
Varmhållning av tallrikar	•
Varmhållning av mat	•
Tillagning med låg temperatur	•
<b>Användarkomfort</b>	
Fullt utdragbar låda för enkel i- och urlastning	•
Push2open-mekanism	•
Programmerbar avstängning/timerfunktion	•
Kapacitet	Kuvert för 6 personer
Anslutning till kaffemaskin	•
<b>Skötselkomfort</b>	
Front av rostfritt stål med CleanSteel-yta	•
Infälld manöverpanel	•
<b>Säkerhet</b>	
Sval ugsnfront	•
Säkerhetavstängning	•
Antiglid-underlag	•
<b>Tekniska data</b>	
Produktbredd mm	595
Produkthöjd mm	141
Produktdjup mm	570
Användbar innerhöjd mm	80
Total anslutningseffekt kW	0,7
Spänning V	230
Säkring A	10
Fasantal	1
Frekvens Hz	50
Längd anslutningskabel m	2,0
Anslutningskabel med stickpropp	•
<b>Medföljande tillbehör</b>	
Antiglid-underlag	1
Kokbok för matlagning på låg temperatur	1



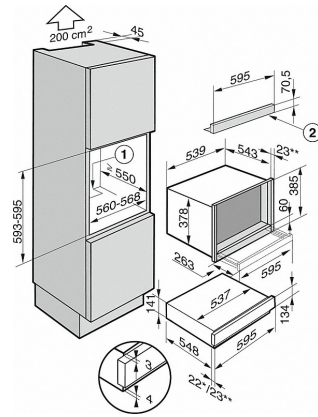
## ESW 6214

Handtagsfri mat- och porslinsvärmare med 14 cm höjd med "Lågtemperaturlagning" – mycket mer än bara en värmelåda.



ESW 6114, ESW 6214 mit DGC 6300/6400 (skiss)

\* Med glasfront  
\*\* Med metallfront



ESW 6114, ESW 6214 (skiss)

\* Med glasfront  
\*\* Med metallfront

- 1) Ursågning i maskinbotten för DGD 4635/6635/6605
- 2) AB 45-7/extra tillbehör

För drift av DG 4635 krävs en fastvattenanslutning och vattenavlopp. För att planera installationen, ta reda på anslutningskraven från skissen för vattentillopp och -avlopp.

ESW 6114

Handtagsfri mat- och porslinsvärmare med 14 cm höjd med "Lågtemperaturlagning" – mycket mer än bara en värmelåda.



- Den ultimata måltidsnjutningen med Tillagning på låg temperatur
- Kan användas flexibelt tack vare fyra driftsätt
- Bekvämt och enkelt – Touch-hanteringar
- Enklast tänkbara hantering – Push2open
- Säkert är säkert – timerfunktion med automatisk avstängning

Pris SEK 11 590\*\*

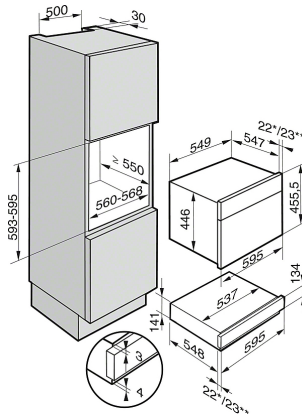
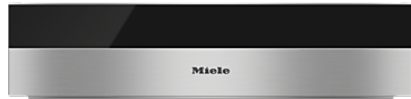
\*\* Pris exkl. leverans. Vi förbehåller oss rätten till löpande förändring av specifikation samt reserverar oss för eventuella fel.

EAN : 4002515599136 / Artikelnummer : 30611452NER / Materialnummer : 10126150

<b>Typ av produkt</b>	
Mat- och porslinsvärmare	•
<b>Design</b>	
PureLine	•
Färg	Rostfritt stål CleanSteel
ContourLine	•
Dekorränd i rostfritt stål	bred
Manöverpanel med touchknappar	•
Manöverpanel med symboler	•
Handtagslös	•
<b>Några fördelar</b>	
Förvärmning av porslin	•
Varmhållning av mat	•
Perfekta resultat vid tillagning med låg temperatur	•
Exakt elektronisk temperaturreglering 40 °C - 85 °C	•
<b>effektlägen</b>	
Varmhållning av koppar	•
Varmhållning av tallrikar	•
Varmhållning av mat	•
Tillagning med låg temperatur	•
<b>Användarkomfort</b>	
Fullt utdragbar låda för enkel i- och urlastning	•
Push2open-mekanism	•
Programmerbar avstängning/timerfunktion	•
Kapacitet	Kuvert för 6 personer
Anslutning till kaffemaskin	•
<b>Skötselkomfort</b>	
Front av rostfritt stål med CleanSteel-yta	•
Infälld manöverpanel	•
<b>Säkerhet</b>	
Sval ugnfront	•
Säkerhetavstängning	•
Antiglid-underlag	•
<b>Tekniska data</b>	
Produktbredd mm	595
Produkthöjd mm	141
Produktdjup mm	570
Användbar innerhöjd mm	80
Total anslutningseffekt kW	0,7
Spänning V	230
Säkring A	10
Fasantal	1
Frekvens Hz	50
Längd anslutningskabel m	2,0
Anslutningskabel med stickpropp	•
<b>Medföljande tillbehör</b>	
Antiglid-underlag	1
Kokbok för matlagning på låg temperatur	1

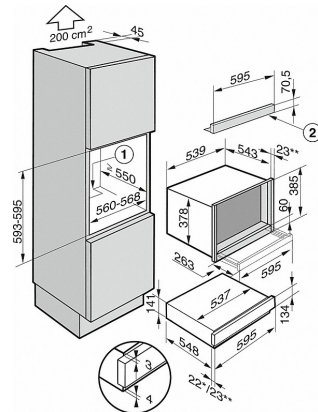
## ESW 6114

Handtagsfri mat- och porslinsvärmare med 14 cm höjd med "Lågtemperaturlagning" – mycket mer än bara en värmelåda.



ESW 6114, ESW 6214 mit DGC 6300/6400 (skiss)

\* Med glasfront  
\*\* Med metallfront



ESW 6114, ESW 6214 (skiss)

\* Med glasfront  
\*\* Med metallfront

- 1) Ursågning i maskinbotten för DGD 4635/6635/6605
- 2) AB 45-7/extra tillbehör

För drift av DG 4635 krävs en fastvattenanslutning och vattenavlopp. För att planera installationen, ta reda på anslutningskraven från skissen för vattentillopp och -avlopp.

# Miele

**Miele AB**

Industrivägen 20  
171 48 Solna

Box 1397, 171 27 Solna

Kundservice 08-562 29 000  
E-post [info@miele.se](mailto:info@miele.se)

[www.miele.se](http://www.miele.se)