

Miele

KM 6318, 6322, 6323, 6328, 6329, 6342, 6347
,6348, 6349, 6366, 6367, 6388, 6389



KM 6389

Induktionshäll

i maximal bredd för bästa möjliga matlagings- och användarkomfort.



- Intuitivt snabbval med siffrerader – Direktval plus
- Modern design – 928mm bred för planmontering i bänkskiva
- Flexibel och snabb – 5 kokzoner inklusive 2 PowerFlex-områden
- Kommunikation med fläktkåpan – automatikfunktion Con@ctivity
- Stort prestandaspektrum – varmhållningsfunktion och TwinBooster

Pris SEK 31 990**

** Pris exkl. leverans. Vi förbehåller oss rätten till löpande förändring av specifikation samt reserverar oss för eventuella fel.

EAN : 4002515602362 / Artikelnummer : 26638962DFS / Materialnummer : 10123690

Uppvärmningstyp	
Uppvärmningstyp	Induktionshäll
Konstruktion	
Fristående från ugnsdel	•
Design	
Elegant glaskeramikyta	•
Färg glaskeramik	Svart
Ytdesign	LightPrint
Planmontering	•
Utrustning av kokzoner	
Antal kokzoner	5
PowerFlex-kokzoner	
Antal	4
Storlek i mm	150x230
Maximal effekt i W	2.100
Maximal Booster-effekt i W	3.000
Maximal TwinBooster-effekt i W	3650
Kokzon	
Position	till vänster i mitten
Typ	PowerFlex-brygga
Storlek i mm	230x390
Maximal effekt i W	3400
Maximal Booster-effekt i W	4800
Maximal TwinBooster-effekt i W	7300
Position	i mitten
Typ	Vario-kokzon
Storlek i mm	Ø 140-280
Maximal effekt i W	2600
Maximal Booster-effekt i W	3300
Maximal TwinBooster-effekt i W	5500
Position	höger
Typ	PowerFlex-brygga
Storlek i mm	230x390
Maximal effekt i W	3400
Maximal Booster-effekt i W	4800
Maximal TwinBooster-effekt i W	7300
Användarkomfort	
Reglering via sensorknappar	Direktval - plus
Markörfärg	Röd
Avkänning av kokkärl/kokkärlsstorlek	•
Stop&Go-funktion	•
Timer	•
Avstängningsautomatik för samtliga kokzoner	•
Uppkokningsautomatik	•
Varmhållning	•
Individuella inställningsmöjligheter (t ex ljudsignaler)	•
Hushållsprodukter sammankopplade i nätverk	
Miele@home	•
Extra tillbehör som behövs	XGW 3000
Automatikfunktion Con@ctivity	•

KM 6389

Induktionshäll

i maximal bredd för bästa möjliga matlagings- och användarkomfort.

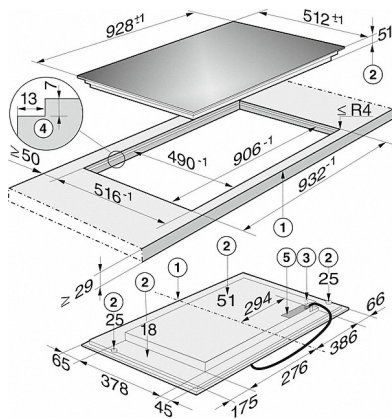


Skötselkomfort	
Glaskeramik som är enkel att rengöra	•
Säkerhet	
Säkerhetavstängning	•
Låsningfunktion	•
Driftspärr	•
Integrerad kylfläkt	•
Överhettningsskydd	•
Restvärmeindikator	•
Tekniska data	
Dimensioner, mm (bredd)	928
Mått mm (höjd)	51
Mått mm (djup)	512
Inbyggnadshöjd inkl. anslutningsdosa mm	51
Inre ursågningsmått i mm (bredd) vid montering på sidan	906
Inre ursågningsmått i mm (djup) vid montering på sidan	490
Yttre ursågningsmått i mm (bredd) vid montering på sidan	932
Yttre ursågningsmått i mm (djup) vid montering på sidan	516
Vikt kg	17
Total anslutningseffekt kW	11,000
Spänning V	230
Frekvens i Hz	50-60
Längd på anslutningskabel i m	1,4
Medföljande tillbehör	
Anslutningskabel	•

KM 6389

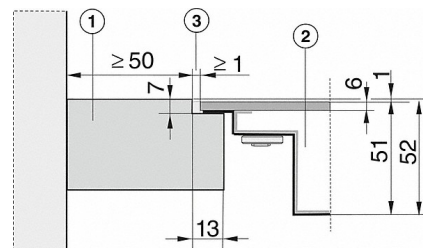
Induktionshäll

i maximal bredd för bästa möjliga matlagings- och användarkomfort.



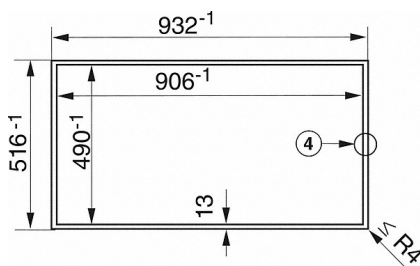
KM 6389 PowerFlex (inbyggnadsskiss)

1. Front
 2. Inbyggnadshöjd
 3. Anslutning Miele@home
 4. Stegfräsning
 5. Nätanslutningsdosa, nätkabel, L = 1 440 mm medföljer produkten, ej monterad
- Inbyggnadsanvisning:
En planmonterad häll lämpar sig enbart för inbyggnad i arbetsytor av natursten (granit, marmor), massivt trä eller kaklade bänkskivor.
r. Beträffande bänkskivor av andra material bör tillverkaren tillfrågas om lämpligheten för inbyggnad av en planmonterad häll.
Den fria bredden i underskåpet måste vara minst lika bred som den inre ursågningen ur bänkskivan, så att hällen efter inbyggnad är fritt åtkomlig nedifrån och den nedre lådan kan tas bort vid underhåll.
Eftersom glaskeramikskivan och ursågningen i arbetsskivan har en viss måttolerans kan fogbredden variera (min. 1 mm).



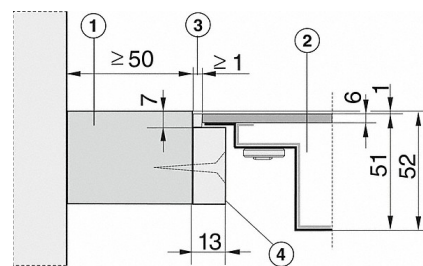
KM 6389 PowerFlex (inbyggnadsskiss) - inbyggnad i bänkskiva av natursten

1. Bänkskiva
 2. Häll
 3. Fogbredd
- Inbyggnadsanvisning:
En planmonterad häll lämpar sig enbart för inbyggnad i natursten (granit, marmor), massivt trä eller kaklade arbetsytor. Beträffande bänkskivor av andra material bör tillverkaren tillfrågas om lämpligheten för inbyggnad av en planmonterad häll.
Den fria bredden i underskåpet måste vara minst lika bred som den inre ursågningen ur bänkskivan, så att hällen efter inbyggnad är fritt åtkomlig nedifrån och den nedre lådan kan tas bort vid underhåll.
Eftersom glaskeramikskivan och ursågningen i arbetsskivan har en viss måttolerans kan fogbredden variera (min. 1 mm).



KM 6389 PowerFlex (inbyggnadsskiss) - ursågningsmått för bänkskivan av natursten

4. Stegfräsning
- Inbyggnadsanvisning:
En häll som ska planmonteras är enbart avsedd för inbyggnad i natursten (granit, marmor), massivt trä eller kaklade bänkskivor. Beträffande bänkskivor av andra material bör tillverkaren tillfrågas om lämpligheten för planmontering av häll.
Innerbredden på underskåpet måste vara minst lika bred som det inre ursågningsmättet i bänkskivan. Detta för att hällen ska vara lätt åtkomlig underifrån efter inbyggnaden och för att lådan under ska kunna tas ur.
Eftersom glaskeramikskivan och ursågningen i arbetsskivan har en viss måttolerans kan fogbredden variera (min. 1 mm).



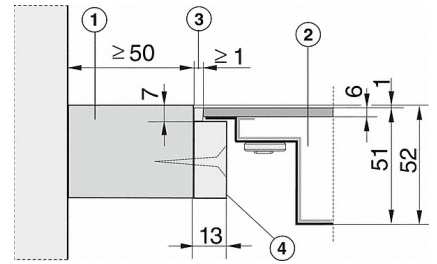
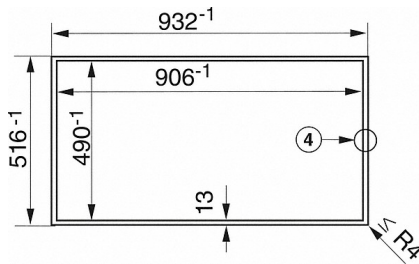
KM 6389 PowerFlex (inbyggnadsskiss) - inbyggnad i massivt trä och kaklade bänkskivor

1. Bänkskiva
 2. Häll
 3. Fogbredd
 4. Trälister 13 mm (ingår ej i leveransen)
- Inbyggnadsanvisning:
En planmonterad häll är enbart avsedd för inbyggnad i natursten (granit, marmor), massivt trä eller kaklade arbetsytor. Beträffande bänkskivor av andra material bör tillverkaren tillfrågas om lämpligheten för inbyggnad av en planmonterad häll.
Den fria bredden i underskåpet måste vara minst lika bred som den inre ursågningen ur bänkskivan, så att hällen efter inbyggnad är fritt åtkomlig nedifrån och den nedre lådan kan tas bort vid

KM 6389

Induktionshäll

i maximal bredd för bästa möjliga matlagnings- och användarkomfort.



underhåll.
Eftersom glaskeramiskivan och ursågningen i arbetsskivan har en viss måttolerans kan fogbredden variera (min. 1 mm).

KM 6388

Induktionshäll

i maximal bredd för bästa möjliga matlagings- och användarkomfort.



- Intuitivt snabbval med siffrerader – Direktval plus
- Attraktiv design – 942mm bred och med ram runt om
- Flexibel och snabb – 5 kokzoner inklusive 2 PowerFlex-områden
- Kommunikation med fläktkåpan – automatikfunktion Con@ctivity
- Stort prestandaspektrum – varmhållningsfunktion och TwinBooster

Pris SEK 31 490**

** Pris exkl. leverans. Vi förbehåller oss rätten till löpande förändring av specifikation samt reserverar oss för eventuella fel.

EAN : 4002515602355 / Artikelnummer : 26638852DFS / Materialnummer : 10123680

Uppvärmningstyp	
Uppvärmningstyp	Induktionshäll
Konstruktion	
Fristående från ugnsdel	•
Design	
Elegant glaskeramikyta	•
Färg glaskeramik	Svart
Ytdesign	LightPrint
Ram av rostfritt stål runt om	•
Utrustning av kokzoner	
Antal kokzoner	5
PowerFlex-kokzoner	
Antal	4
Storlek i mm	150x230
Maximal effekt i W	2.100
Maximal Booster-effekt i W	3.000
Maximal TwinBooster-effekt i W	3650
Kokzon	
Position	till vänster i mitten
Typ	PowerFlex-brygga
Storlek i mm	230x390
Maximal effekt i W	3400
Maximal Booster-effekt i W	4800
Maximal TwinBooster-effekt i W	7300
Position	i mitten
Typ	Vario-kokzon
Storlek i mm	Ø 140-280
Maximal effekt i W	2600
Maximal Booster-effekt i W	3300
Maximal TwinBooster-effekt i W	5500
Position	höger
Typ	PowerFlex-brygga
Storlek i mm	230x390
Maximal effekt i W	3400
Maximal Booster-effekt i W	4800
Maximal TwinBooster-effekt i W	7300
Användarkomfort	
Reglering via sensorknappar	Direktval - plus
Markörfärg	Röd
Avkänning av kokkärl/kokkärlsstorlek	•
Stop&Go-funktion	•
Timer	•
Avstängningsautomatik för samtliga kokzoner	•
Uppkokningsautomatik	•
Varmhållning	•
Individuella inställningsmöjligheter (t ex ljudsignaler)	•
Hushållsprodukter sammankopplade i nätverk	
Miele@home	•
Extra tillbehör som behövs	XGW 3000
Automatikfunktion Con@ctivity	•

KM 6388

Induktionshäll

i maximal bredd för bästa möjliga matlagings- och användarkomfort.

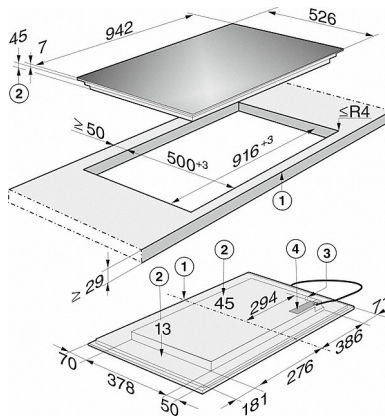


Skötselkomfort	
Glaskeramik som är enkel att rengöra	•
Säkerhet	
Säkerhetavstängning	•
Låsningfunktion	•
Driftspärr	•
Integrerad kylfläkt	•
Överhettningsskydd	•
Restvärmeindikator	•
Tekniska data	
Dimensioner, mm (bredd)	942
Mått mm (höjd)	51
Mått mm (djup)	526
Inbyggnadshöjd inkl. anslutningsdosa mm	45
Ursågningsmått i mm (bredd) vid påsatt montering	916
Ursågningsmått i mm (djup) vid påsatt montering	500
Vikt kg	17
Total anslutningseffekt kW	11,000
Spänning V	230
Frekvens i Hz	50-60
Längd på anslutningskabel i m	1,4
Medföljande tillbehör	
Anslutningskabel	•

KM 6388

Induktionshäll

i maximal bredd för bästa möjliga matlagnings- och användarkomfort.



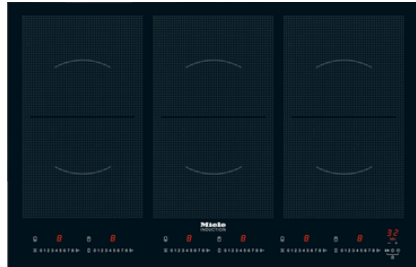
KM 6388 (skiss)

- 1) Front
- 2) Inbyggnadshöjd
- 3) Anslutning Miele@home
- 4) Nätanslutningsdosa, kabel L = 1 440 mm medföljer produkten, ej monterad

KM 6367-1

Induktionshäll

med 3 PowerFlex-kokzoner för maximal flexibilitet och prestanda.



- Intuitivt snabbval med sifferrad – Direktval
- Modern design – 792mm bred för planmontering i bänkskiva
- Flexibel och snabb – 6 kokzoner inklusive 3 PowerFlex-områden
- Kommunikation med fläktkåpan – automatikfunktion Con@ctivity
- Kortast möjliga uppkokningstider – TwinBooster

Pris SEK 27 490**

** Pris exkl. leverans. Vi förbehåller oss rätten till löpande förändring av specifikation samt reserverar oss för eventuella fel.

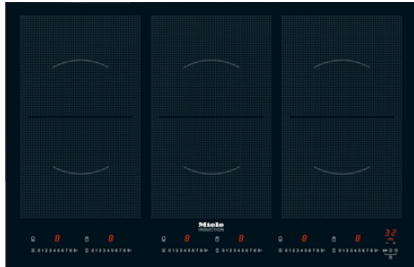
EAN : 4002515602331 / Artikelnummer : 26636792DFS / Materialnummer : 10123520

Uppvärmningstyp	
Uppvärmningstyp	Induktionshäll
Konstruktion	
Fristående från ugnsdel	•
Design	
Elegant glaskeramikyta	•
Färg glaskeramik	Svart
Ytdesign	LightPrint
Planmontering	•
Utrustning av kokzoner	
Antal kokzoner	6
PowerFlex-kokzoner	
Antal	6
Storlek i mm	150x230
Maximal effekt i W	2.100
Maximal Booster-effekt i W	3.000
Maximal TwinBooster-effekt i W	3650
Kokzon	
Position	till vänster i mitten
Typ	PowerFlex-brygga
Storlek i mm	230x390
Maximal effekt i W	3400
Maximal Booster-effekt i W	3700
Position	i mitten
Typ	PowerFlex-brygga
Storlek i mm	230x390
Maximal effekt i W	3400
Maximal Booster-effekt i W	4800
Maximal TwinBooster-effekt i W	7300
Position	höger
Typ	PowerFlex-brygga
Storlek i mm	230x390
Maximal effekt i W	3400
Maximal Booster-effekt i W	4800
Maximal TwinBooster-effekt i W	7300
Användarkomfort	
Reglering via sensorknappar	Direktval
Markörfärg	Röd
Avkänning av kokkärl/kokkärlsstorlek	•
Stop&Go-funktion	•
Recall-funktion	•
Timer	•
Avstängningsautomatik för samtliga kokzoner	•
Uppkokningsautomatik	•
Varmhållning	•
Hushållsprodukter sammankopplade i nätverk	
Automatikfunktion Con@ctivity	•
Skötselkomfort	
Glaskeramik som är enkel att rengöra	•

KM 6367-1

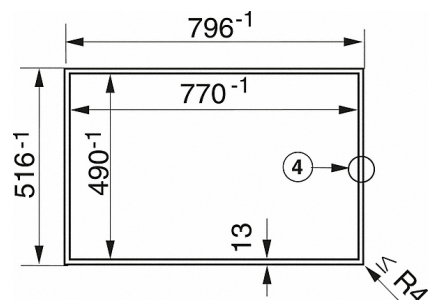
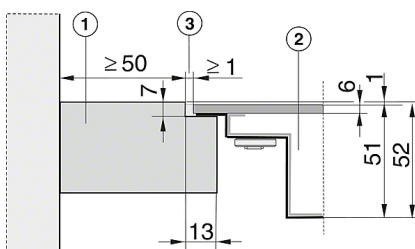
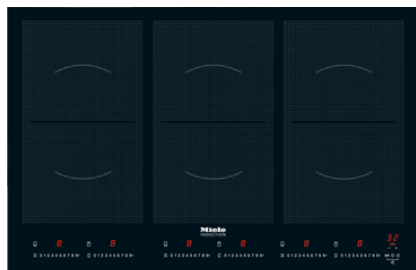
Induktionshäll

med 3 PowerFlex-kokzoner för maximal flexibilitet och prestanda.



Säkerhet	
Säkerhetavstängning	•
Låsningfunktion	•
Driftspärr	•
Integrerad kylfläkt	•
Överhettningsskydd	•
Restvärmeindikator	•
Tekniska data	
Dimensioner, mm (bredd)	792
Mått mm (höjd)	51
Mått mm (djup)	512
Inbyggnadshöjd inkl. anslutningsdosa mm	51
Inre ursågningsmått i mm (bredd) vid montering på sidan	770
Inre ursågningsmått i mm (djup) vid montering på sidan	490
Yttre ursågningsmått i mm (bredd) vid montering på sidan	796
Yttre ursågningsmått i mm (djup) vid montering på sidan	516
Vikt kg	16
Total anslutningseffekt kW	11,000
Spänning V	230
Frekvens i Hz	50-60
Längd på anslutningskabel i m	1,4
Medföljande tillbehör	
Anslutningskabel	•

KM 6367-1
Induktionshäll
med 3 PowerFlex-kokzoner för maximal flexibilitet och prestanda.



KM 6367 PowerFlex (skiss) - inbyggd i bänkskiva av natursten

1. Bänkskiva
2. Häll
3. Fogbredd

Inbyggnadsanvisning:

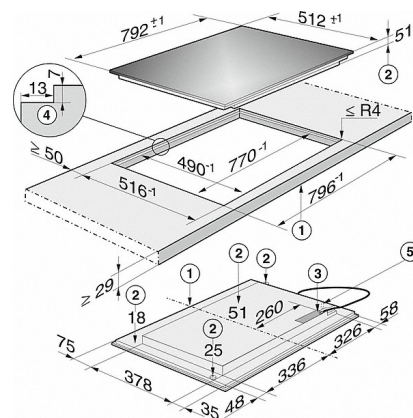
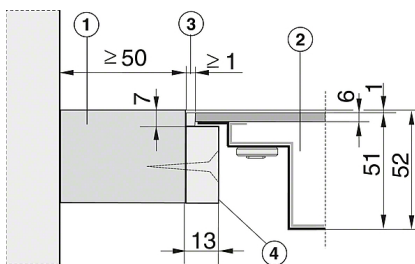
En planmonterad häll lämpar sig enbart för inbyggd i natursten (granit, marmor), massivt trä eller kaklade arbetsytor. Beträffande bänkskivor av andra material bör tillverkaren tillfrågas om lämpligheten för inbyggd av en planmonterad häll. Den fria bredden i underskåpet måste vara minst lika bred som den inre ursågningen ur bänkskivan (se kapitel "Inbyggnadsmått"), så att hällen efter inbyggd är fritt åtkomlig nedifrån och den nedre lådan kan tas bort vid underhåll. Eftersom glaskeramikskivan och ursågningen i arbetsskivan har en viss måttolerans kan fogbredden variera (min. 1 mm).

KM 6367 PowerFlex (skiss) - ursågningsmått i bänkskiva av natursten

4. Stegfräsning

Inbyggnadsanvisning:

En planmonterad häll lämpar sig enbart för inbyggd i natursten (granit, marmor), massivt trä eller kaklade arbetsytor. Beträffande bänkskivor av andra material bör tillverkaren tillfrågas om lämpligheten för inbyggd av en planmonterad häll. Den fria bredden i underskåpet måste vara minst lika bred som den inre ursågningen ur bänkskivan (se kapitel "Inbyggnadsmått"), så att hällen efter inbyggd är fritt åtkomlig nedifrån och den nedre lådan kan tas bort vid underhåll. Eftersom glaskeramikskivan och ursågningen i arbetsskivan har en viss måttolerans kan fogbredden variera (min. 1 mm).



KM 6358 PowerFlex (skiss) - inbyggd i massivt trä och kaklade bänkskivor

1. Bänkskiva
2. Häll
3. Fogbredd
4. Trällister 13 mm (ingår ej i leveransen)

Inbyggnadsanvisning:

En planmonterad häll är enbart avsedd för inbyggd i natursten (granit, marmor), massivt trä eller kaklade arbetsytor. Beträffande bänkskivor av andra material bör tillverkaren tillfrågas om lämpligheten för inbyggd av en planmonterad häll. Den fria bredden i underskåpet måste vara minst lika bred som den inre ursågningen ur bänkskivan (se kapitel "Inbyggnadsmått"), så att hällen efter inbyggd är fritt åtkomlig nedifrån och den nedre lådan kan tas bort vid underhåll. Eftersom glaskeramikskivan och ursågningen i arbetsskivan har en viss måttolerans kan fogbredden variera (min. 1 mm).

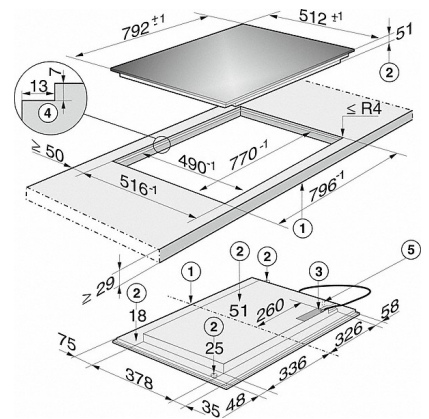
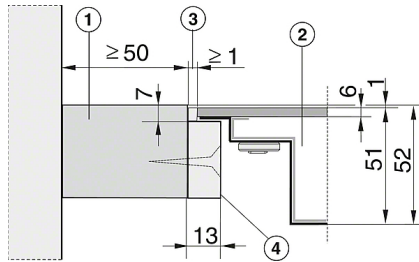
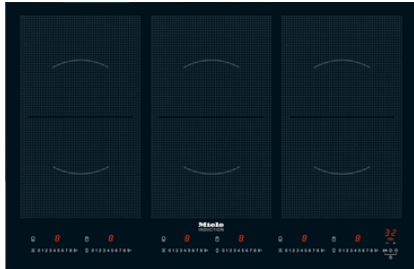
KM 6367-1 PowerFlex (skiss)

1. Front
2. Inbyggnadshöjd
3. Nätslutningsdosa, kabel, L = 1 440 mm medföljer produkten, ej monterad
4. Stegfräsning
5. Anslutning för Con@ctivity

Inbyggnadsanvisning:

En planmonterad häll är enbart avsedd för inbyggd i natursten (granit, marmor), massivt trä eller kaklade arbetsytor. Beträffande bänkskivor av andra material bör tillverkaren tillfrågas om lämpligheten för inbyggd av en planmonterad häll. Den fria bredden i underskåpet måste vara minst lika bred som den inre ursågningen ur bänkskivan (se kapitel "Inbyggnadsmått"), så att hällen efter inbyggd är fritt åtkomlig nedifrån och den nedre lådan kan tas bort vid underhåll. Eftersom glaskeramikskivan och ursågningen i arbetsskivan har en viss måttolerans kan fogbredden variera (min. 1 mm).

KM 6367-1
Induktionshäll
med 3 PowerFlex-kokzoner för maximal flexibilitet och prestanda.

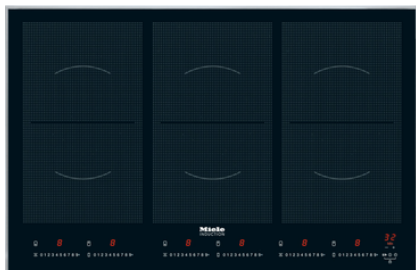


har en viss måttolerans kan fogbredden variera (min. 1 mm).

KM 6366-1

Induktionshäll

med 3 PowerFlex-kokzoner för maximal flexibilitet och prestanda.



- Intuitivt snabbval med sifferrad – Direktval
- Attraktiv design – 806mm bred och med ram runt om
- Flexibel och snabb – 6 kokzoner inklusive 3 PowerFlex-områden
- Kommunikation med fläktkåpan – automatikfunktion Con@ctivity
- Kortast möjliga uppkokningstider – TwinBooster

Pris SEK 25 990**

** Pris exkl. leverans. Vi förbehåller oss rätten till löpande förändring av specifikation samt reserverar oss för eventuella fel.

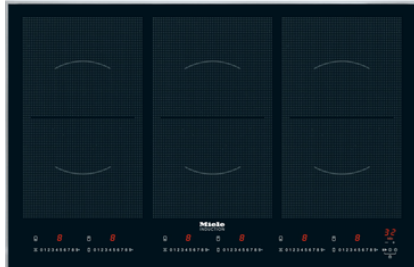
EAN : 4002515602324 / Artikelnummer : 26636682DFS / Materialnummer : 10123510

Uppvärmningstyp	
Uppvärmningstyp	Induktionshäll
Konstruktion	
Fristående från ugnsdel	•
Design	
Elegant glaskeramikyta	•
Färg glaskeramik	Svart
Ytdesign	LightPrint
Ram av rostfritt stål runt om	•
Utrustning av kokzoner	
Antal kokzoner	6
PowerFlex-kokzoner	
Antal	6
Storlek i mm	150x230
Maximal effekt i W	2.100
Maximal Booster-effekt i W	3.000
Maximal TwinBooster-effekt i W	3650
Kokzon	
Position	till vänster i mitten
Typ	PowerFlex-brygga
Storlek i mm	230x390
Maximal effekt i W	3400
Maximal Booster-effekt i W	3700
Position	i mitten
Typ	PowerFlex-brygga
Storlek i mm	230x390
Maximal effekt i W	3400
Maximal Booster-effekt i W	4800
Maximal TwinBooster-effekt i W	7300
Position	höger
Typ	PowerFlex-brygga
Storlek i mm	230x390
Maximal effekt i W	3400
Maximal Booster-effekt i W	4800
Maximal TwinBooster-effekt i W	7300
Användarkomfort	
Reglering via sensorknappar	Direktval
Markörfärg	Röd
Avkänning av kokkärl/kokkärlsstorlek	•
Stop&Go-funktion	•
Recall-funktion	•
Timer	•
Avstängningsautomatik för samtliga kokzoner	•
Uppkokningsautomatik	•
Varmhållning	•
Hushållsprodukter sammankopplade i nätverk	
Automatikfunktion Con@ctivity	•
Skötselkomfort	
Glaskeramik som är enkel att rengöra	•

KM 6366-1

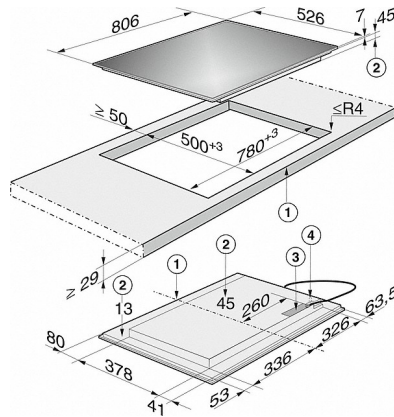
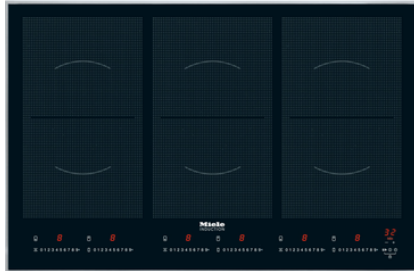
Induktionshäll

med 3 PowerFlex-kokzoner för maximal flexibilitet och prestanda.



Säkerhet	
Säkerhetavstängning	•
Låsningfunktion	•
Driftspärr	•
Integrerad kylfläkt	•
Överhettningsskydd	•
Restvärmeindikator	•
Tekniska data	
Dimensioner, mm (bredd)	806
Mått mm (höjd)	51
Mått mm (djup)	526
Inbyggnadshöjd inkl. anslutningsdosa mm	45
Ursågningsmått i mm (bredd) vid påsatt montering	780
Ursågningsmått i mm (djup) vid påsatt montering	500
Vikt kg	15
Total anslutningseffekt kW	11,000
Spänning V	230
Frekvens i Hz	50-60
Längd på anslutningskabel i m	1,4
Medföljande tillbehör	
Anslutningskabel	•

KM 6366-1
 Induktionshäll
 med 3 PowerFlex-kokzoner för maximal flexibilitet och prestanda.



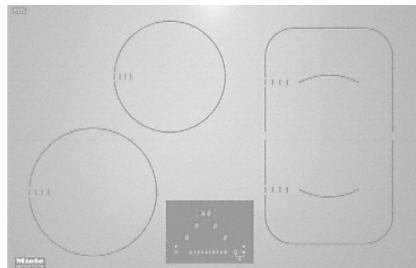
KM 6366-1 PowerFlex (skiss)

1. Front
2. Inbyggnadshöjd
3. Nätanslutningsdosa, kabel, L = 1 440 mm medföljer produkten, ej monterad
4. Anslutning för Con@ctivity

KM 6349-1

Induktionshäll

med PowerFlex-kokzoner för maximal flexibilitet och prestanda.



- Intuitivt snabbval med sifferrad – Direktval
- Modern design – 752mm bred för planmontering i bänkskiva
- Flexibel och snabb - 4 kokzoner inklusive 1 PowerFlex-kokzon
- Kommunikation med fläktkåpan – automatikfunktion Con@ctivity
- Kortast möjliga uppkokningstider – TwinBooster

Pris SEK 22 290**

** Pris exkl. leverans. Vi förbehåller oss rätten till löpande förändring av specifikation samt reserverar oss för eventuella fel.

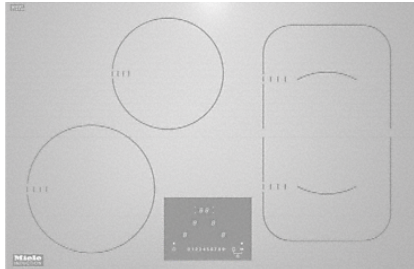
EAN : 4002515669433 / Artikelnummer : 26634998DFS / Materialnummer : 10309830

Uppvärmningstyp	
Uppvärmningstyp	Induktionshäll
Konstruktion	
Fristående från ugnsdel	•
Design	
Elegant glaskeramikyta	•
Färg glaskeramik	Vit
Ytdesign	LightPrint
Planmontering	•
Utrustning av kokzoner	
Antal kokzoner	4
PowerFlex-kokzoner	
Antal	2
Storlek i mm	150x230
Maximal effekt i W	2.100
Maximal Booster-effekt i W	3.000
Maximal TwinBooster-effekt i W	3650
Kokzon	
Position	framme till vänster
Typ	Vario-kokzon
Storlek i mm	Ø 160-230
Maximal effekt i W	2300
Maximal Booster-effekt i W	3000
Maximal TwinBooster-effekt i W	3700
Position	vänster bak
Typ	Vario-kokzon
Storlek i mm	Ø 140-200
Maximal effekt i W	1850
Maximal Booster-effekt i W	3000
Position	höger
Typ	PowerFlex-brygga
Storlek i mm	230x390
Maximal effekt i W	3400
Maximal Booster-effekt i W	4800
Maximal TwinBooster-effekt i W	7300
Användarkomfort	
Reglering via sensorknappar	Direktval
Markörfärg	Vit
Avkänning av kokkärl/kokkärlsstorlek	•
Stop&Go-funktion	•
Recall-funktion	•
Timer	•
Avstängningsautomatik för samtliga kokzoner	•
Uppkokningsautomatik	•
Varmhållning	•
Individuella inställningsmöjligheter (t ex ljudsignaler)	•
Hushållsprodukter sammankopplade i nätverk	
Automatikfunktion Con@ctivity	•
Skötselkomfort	
Glaskeramik som är enkel att rengöra	•

KM 6349-1

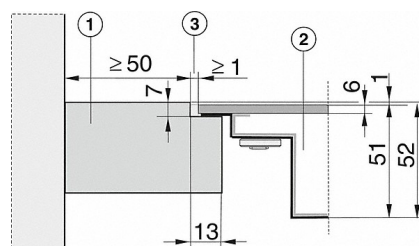
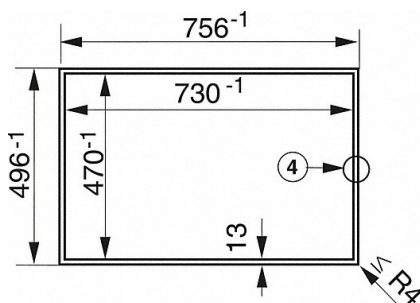
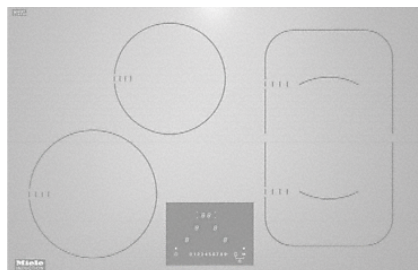
Induktionshäll

med PowerFlex-kokzon för maximal flexibilitet och prestanda.



Säkerhet	
Säkerhetavstängning	•
Låsningfunktion	•
Driftspärr	•
Integrerad kylfläkt	•
Överhettningsskydd	•
Restvärmeindikator	•
Tekniska data	
Dimensioner, mm (bredd)	752
Mått mm (höjd)	51
Mått mm (djup)	492
Inre ursågningsmått i mm (bredd) vid montering på sidan	730
Inre ursågningsmått i mm (djup) vid montering på sidan	470
Yttre ursågningsmått i mm (bredd) vid montering på sidan	756
Yttre ursågningsmått i mm (djup) vid montering på sidan	496
Vikt kg	12
Total anslutningseffekt kW	7,300
Spänning V	230
Frekvens i Hz	50-60
Längd på anslutningskabel i m	1,4
Medföljande tillbehör	
Anslutningskabel	•

KM 6349-1
Induktionshäll
med PowerFlex-kokzon för maximal flexibilitet och prestanda.



KM 6345, KM 6349-1 PowerFlex (skiss) - Stegfräsning

4) Trälister 13 mm (ingår ej i leveransen)

Inbyggnadsanvisning:

En planmonterad häll är enbart avsedd för inbyggnad i natursten (granit, marmor), massivt trä eller kaklade arbetsytor. Beträffande bänkskivor av andra material bör tillverkaren tillfrågas om lämpligheten för inbyggnad av en planmonterad häll. Den fria bredden i underskåpet måste vara minst lika bred som den inre ursågningen ur bänkskivan, så att hällen efter inbyggnad är fritt åtkomlig nedifrån och den nedre lådan kan tas bort vid underhåll.

Eftersom glaskeramiskivan och ursågningen i arbetsskivan har en viss måttolerans kan fogbredden variera (min. 1 mm).

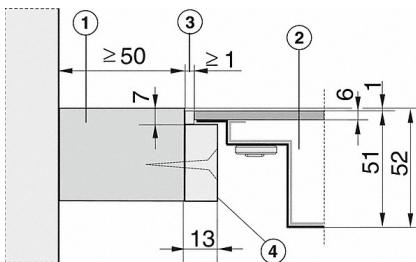
KM 6345, KM 6349-1 PowerFlex (skiss) - Inbyggnad i bänkskiva av natursten

- 1) Bänkskiva
- 2) Häll
- 3) Fogbredd

Inbyggnadsanvisning:

En planmonterad häll är enbart avsedd för inbyggnad i natursten (granit, marmor), massivt trä eller kaklade arbetsytor. Beträffande bänkskivor av andra material bör tillverkaren tillfrågas om lämpligheten för inbyggnad av en planmonterad häll. Den fria bredden i underskåpet måste vara minst lika bred som den inre ursågningen ur bänkskivan, så att hällen efter inbyggnad är fritt åtkomlig nedifrån och den nedre lådan kan tas bort vid underhåll.

Eftersom glaskeramiskivan och ursågningen i arbetsskivan har en viss måttolerans kan fogbredden variera (min. 1 mm).

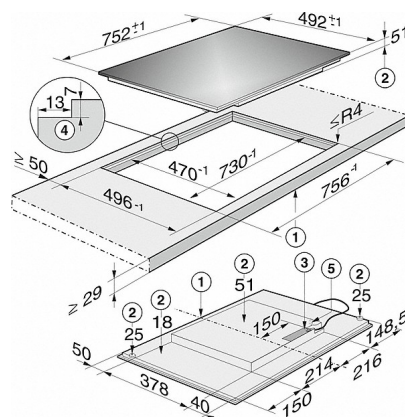


KM 6349, KM 6349-1, PowerFlex (skiss) - Inbyggnad i massivt trä och kaklade bänkskivor

- 1) Bänkskiva
- 2) Häll
- 3) Fogbredd
- 4) Trälister 13 mm (ingår ej i leveransen)

Inbyggnadsanvisning:

En planmonterad häll är enbart avsedd för inbyggnad i natursten (granit, marmor), massivt trä eller kaklade arbetsytor. Beträffande bänkskivor av andra material bör tillverkaren tillfrågas om lämpligheten för inbyggnad av en planmonterad häll. Den fria bredden i underskåpet måste vara minst lika bred som den inre ursågningen ur bänkskivan, så att hällen efter inbyggnad är fritt åtkomlig nedifrån och den nedre lådan kan tas bort vid underhåll.



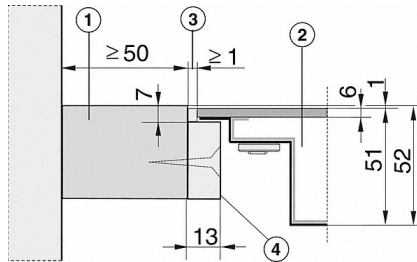
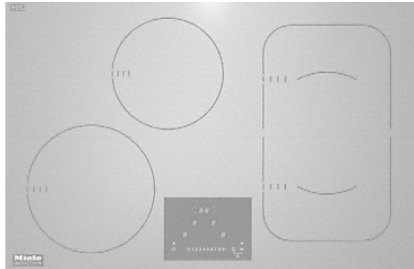
KM 6349-1 PowerFlex (skisse)

- 1) Front
- 2) Inbyggnadshöjd
- 3) Nätanslutningsdosa, kabel L = 1 440 mm, medföljer produkten, ej monterad
- 4) Stegfräsning
- 5) Anslutning för Con@citivty

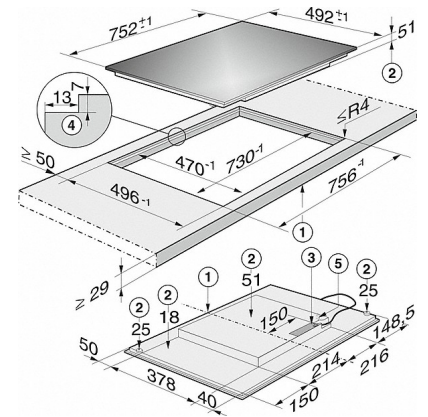
Inbyggnadsanvisning:

En planmonterad häll är enbart avsedd för inbyggnad i natursten (granit, marmor), massivt trä eller kaklade arbetsytor. Beträffande bänkskivor av andra material bör tillverkaren tillfrågas om lämpligheten för inbyggnad av en planmonterad häll. Den fria bredden i underskåpet måste vara minst lika bred som den inre ursågningen ur bänkskivan, så att hällen efter inbyggnad är fritt åtkomlig nedifrån och den nedre lådan kan tas bort vid

KM 6349-1
 Induktionshäll
 med PowerFlex-kokzon för maximal flexibilitet och prestanda.



Eftersom glaskeramiksivan och ursågningen i arbetsskivan har en viss måttolerans kan fogbredden variera (min. 1 mm).

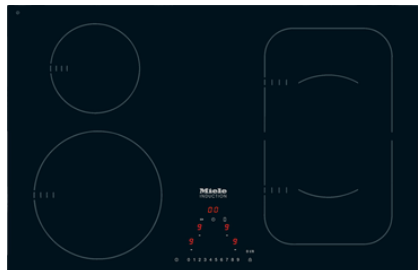


underhåll.
 Eftersom glaskeramiksivan och ursågningen i arbetsskivan har en viss måttolerans kan fogbredden variera (min. 1 mm).

KM 6348

Induktionshäll

med PowerFlex-kokzon för maximal flexibilitet och prestanda.



- Intuitivt snabbval med siffrerad – Direktval
- Modern design – 752mm bred för planmontering i bänkskiva
- Flexibel och snabb - 4 kokzoner inklusive 1 PowerFlex-kokzon
- Kommunikation med fläktkåpan – automatikfunktion Con@ctivity
- Stort prestandaspektrum – varmhållningsfunktion och TwinBooster

Pris SEK 21 490**

** Pris exkl. leverans. Vi förbehåller oss rätten till löpande förändring av specifikation samt reserverar oss för eventuella fel.

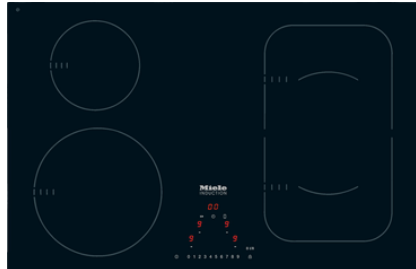
EAN : 4002515602423 / Artikelnummer : 26634862DFS / Materialnummer : 10123760

Uppvärmningstyp	
Uppvärmningstyp	Induktionshäll
Konstruktion	
Fristående från ugnsdel	•
Design	
Elegant glaskeramikyta	•
Färg glaskeramik	Svart
Ytdesign	LightPrint
Planmontering	•
Utrustning av kokzoner	
Antal kokzoner	4
PowerFlex-kokzoner	
Antal	2
Storlek i mm	150x230
Maximal effekt i W	2.100
Maximal Booster-effekt i W	3.000
Maximal TwinBooster-effekt i W	3700
Kokzon	
Position	framme till vänster
Typ	Vario-kokzon
Storlek i mm	Ø 160-230
Maximal effekt i W	2300
Maximal Booster-effekt i W	3000
Maximal TwinBooster-effekt i W	3700
Position	vänster bak
Typ	Vario-kokzon
Storlek i mm	Ø 100-160
Maximal effekt i W	1400
Maximal Booster-effekt i W	2200
Position	höger
Typ	PowerFlex-brygga
Storlek i mm	230x390
Maximal effekt i W	3400
Maximal Booster-effekt i W	4800
Maximal TwinBooster-effekt i W	7400
Användarkomfort	
Reglering via sensorknappar	Direktval
Markörfärg	Röd
Avkänning av kokkärl/kokkärlsstorlek	•
Stop&Go-funktion	•
Timer	•
Avstängningsautomatik för samtliga kokzoner	•
Uppkokningsautomatik	•
Varmhållning	•
Individuella inställningsmöjligheter (t ex ljudsignaler)	•
Hushållsprodukter sammankopplade i nätverk	
Extra tillbehör som behövs	XGW 3000
Automatikfunktion Con@ctivity	•
Skötselkomfort	
Glaskeramik som är enkel att rengöra	•

KM 6348

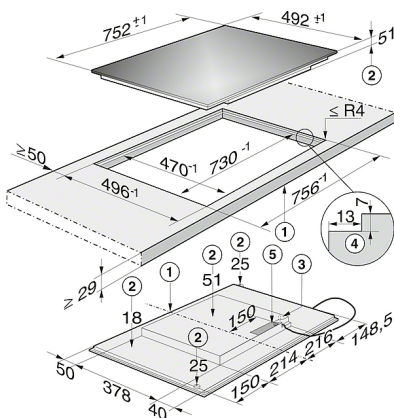
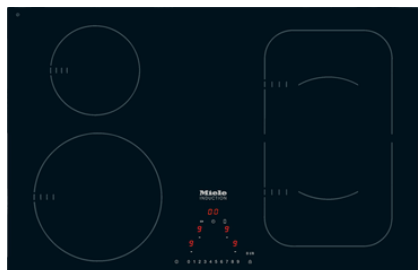
Induktionshäll

med PowerFlex-kokzon för maximal flexibilitet och prestanda.



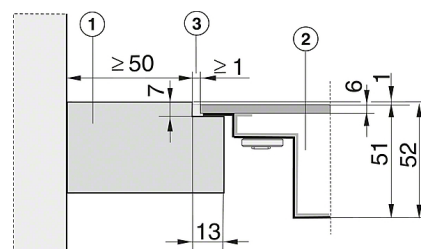
Säkerhet	
Säkerhetavstängning	•
Låsningfunktion	•
Driftspärr	•
Integrerad kylfläkt	•
Överhettningsskydd	•
Restvärmeindikator	•
Tekniska data	
Dimensioner, mm (bredd)	752
Mått mm (höjd)	51
Mått mm (djup)	492
Inbyggnadshöjd inkl. anslutningsdosa mm	51
Inre ursågningsmått i mm (bredd) vid montering på sidan	730
Inre ursågningsmått i mm (djup) vid montering på sidan	470
Yttre ursågningsmått i mm (bredd) vid montering på sidan	756
Yttre ursågningsmått i mm (djup) vid montering på sidan	496
Vikt kg	12
Total anslutningseffekt kW	7,300
Spänning V	230
Frekvens i Hz	50-60
Längd på anslutningskabel i m	1,4
Medföljande tillbehör	
Anslutningskabel	•

KM 6348
Induktionshäll
med PowerFlex-kokzon för maximal flexibilitet och prestanda.



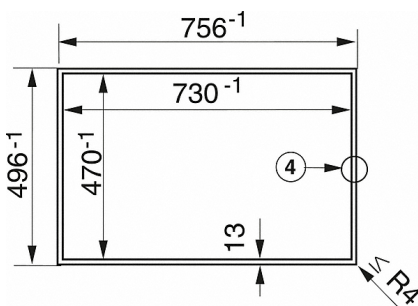
KM 6308, KM 6348 PowerFlex (skiss)

1. Front
 2. Inbyggnadshöjd
 3. Anslutning Miele@home
 4. Stegfräsning
 5. Nätanslutningsdosa, nätkabel, L = 1 440 mm medföljer produkten, ej monterad
- Inbyggnadsanvisning:
En planmonterad häll lämpar sig enbart för inbyggnad i arbetsytor av natursten (granit, marmor), massivt trä eller kaklade bänkskivor.
r. Beträffande bänkskivor av andra material bör tillverkaren tillfrågas om lämpligheten för inbyggnad av en planmonterad häll.
Den fria bredden i underskåpet måste vara minst lika bred som den inre ursågningen ur bänkskivan (se kapitel "Inbyggnadsmått"), så att hällen efter inbyggnad är fritt åtkomlig nedifrån och den nedre lådan kan tas bort vid underhåll.
Eftersom glaskeramikskivan och ursågningen i arbetsskivan har en viss måttolerans kan fogbredden variera (min. 1 mm).



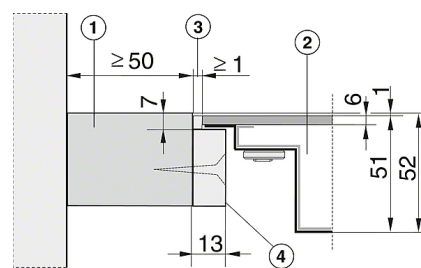
KM 6308, KM 6348 PowerFlex (skiss) - inbyggnad i bänkskiva av natursten

1. Bänkskiva
 2. Häll
 3. Fogbredd
- Inbyggnadsanvisning:
En planmonterad häll lämpar sig enbart för inbyggnad i natursten (granit, marmor), massivt trä eller kaklade arbetsytor. Beträffande bänkskivor av andra material bör tillverkaren tillfrågas om lämpligheten för inbyggnad av en planmonterad häll.
Den fria bredden i underskåpet måste vara minst lika bred som den inre ursågningen ur bänkskivan (se kapitel "Inbyggnadsmått"), så att hällen efter inbyggnad är fritt åtkomlig nedifrån och den nedre lådan kan tas bort vid underhåll.
Eftersom glaskeramikskivan och ursågningen i arbetsskivan har en viss måttolerans kan fogbredden variera (min. 1 mm).



KM 6308, KM 6348 PowerFlex (skiss) - ursågningsmått i bänkskiva av natursten

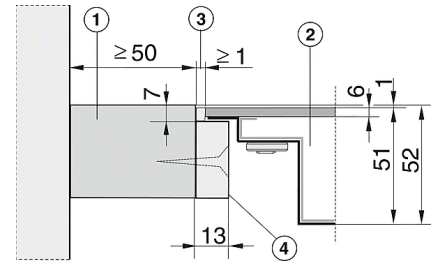
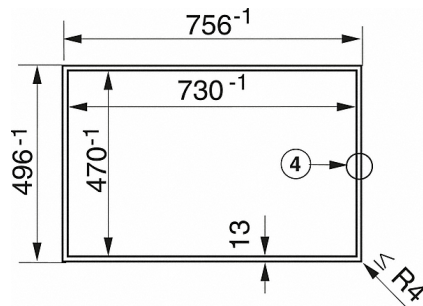
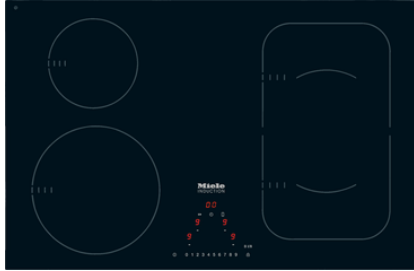
4. Stegfräsning
- Inbyggnadsanvisning:
En planmonterad häll lämpar sig enbart för inbyggnad i natursten (granit, marmor), massivt trä eller kaklade arbetsytor. Beträffande bänkskivor av andra material bör tillverkaren tillfrågas om lämpligheten för inbyggnad av en planmonterad häll.
Den fria bredden i underskåpet måste vara minst lika bred som den inre ursågningen ur bänkskivan (se kapitel "Inbyggnadsmått"), så att hällen efter inbyggnad är fritt åtkomlig nedifrån och den nedre lådan kan tas bort vid underhåll.
Eftersom glaskeramikskivan och ursågningen i arbetsskivan har en viss måttolerans kan fogbredden variera (min. 1 mm).



KM 6308, KM 6348 PowerFlex (skiss) - inbyggnad i massivt trä och kaklade bänkskivor

1. Bänkskiva
 2. Häll
 3. Fogbredd
 4. Trälister 13 mm (ingår ej i leveransen)
- Inbyggnadsanvisning:
En planmonterad häll är enbart avsedd för inbyggnad i natursten (granit, marmor), massivt trä eller kaklade arbetsytor. Beträffande bänkskivor av andra material bör tillverkaren tillfrågas om lämpligheten för inbyggnad av en planmonterad häll.
Den fria bredden i underskåpet måste vara minst lika bred som den inre ursågningen ur bänkskivan (se kapitel "Inbyggnadsmått"), så att hällen efter inbyggnad är fritt åtkomlig nedifrån och den

KM 6348
Induktionshäll
med PowerFlex-kokzon för maximal flexibilitet och prestanda.

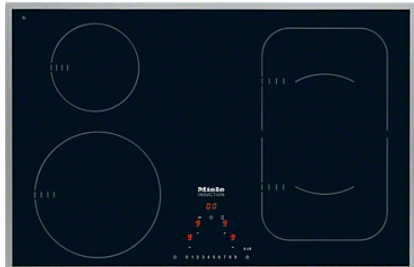


nedre lådan kan tas bort vid underhåll.
Eftersom glaskeramiskivan och ursågningen i arbetsskivan
har en viss måttolerans kan fogbredden variera (min. 1 mm).

KM 6347

Induktionshäll

med PowerFlex-kokzoner för maximal flexibilitet och prestanda.



- Intuitivt snabbval med sifferrad – Direktval
- Attraktiv design – 764mm bred och med ram runtom
- Flexibel och snabb - 4 kokzoner inklusive 1 PowerFlex-kokzon
- Kommunikation med fläktkåpan – automatikfunktion Con@ctivity
- Stort prestandaspektrum – varmhållningsfunktion och TwinBooster

Pris SEK 20 990**

** Pris exkl. leverans. Vi förbehåller oss rätten till löpande förändring av specifikation samt reserverar oss för eventuella fel.

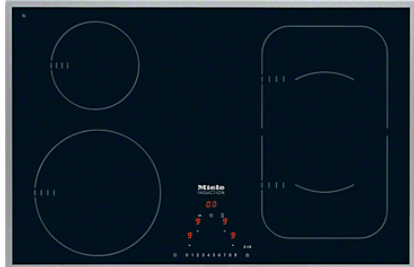
EAN : 4002515602416 / Artikelnummer : 26634752DFS / Materialnummer : 10123750

Uppvärmningstyp	
Uppvärmningstyp	Induktionshäll
Konstruktion	
Fristående från ugnsdel	•
Design	
Elegant glaskeramikyta	•
Färg glaskeramik	Svart
Ytdesign	LightPrint
Ram av rostfritt stål runtom	•
Utrustning av kokzoner	
Antal kokzoner	4
PowerFlex-kokzoner	
Antal	2
Storlek i mm	150x230
Maximal effekt i W	2.100
Maximal Booster-effekt i W	3.000
Maximal TwinBooster-effekt i W	3700
Kokzon	
Position	framme till vänster
Typ	Vario-kokzon
Storlek i mm	Ø 160-230
Maximal effekt i W	2300
Maximal Booster-effekt i W	3000
Maximal TwinBooster-effekt i W	3700
Position	vänster bak
Typ	Vario-kokzon
Storlek i mm	Ø 100-160
Maximal effekt i W	1400
Maximal Booster-effekt i W	2200
Position	höger
Typ	PowerFlex-brygga
Storlek i mm	230x390
Maximal effekt i W	3400
Maximal Booster-effekt i W	4800
Maximal TwinBooster-effekt i W	7400
Användarkomfort	
Reglering via sensorknappar	Direktval
Markörfärg	Röd
Avkänning av kokkärl/kokkärlsstorlek	•
Stop&Go-funktion	•
Timer	•
Avstängningsautomatik för samtliga kokzoner	•
Uppkokningsautomatik	•
Varmhållning	•
Individuella inställningsmöjligheter (t ex ljudsignaler)	•
Hushållsprodukter sammankopplade i nätverk	
Extra tillbehör som behövs	XGW 3000
Automatikfunktion Con@ctivity	•
Skötselkomfort	
Glaskeramik som är enkel att rengöra	•

KM 6347

Induktionshäll

med PowerFlex-kokzon för maximal flexibilitet och prestanda.

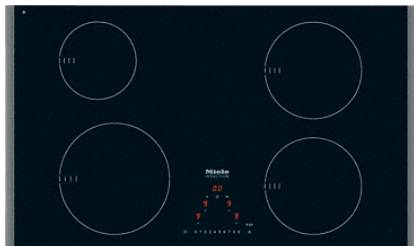


Säkerhet	
Säkerhetavstängning	•
Låsningfunktion	•
Driftspärr	•
Integrerad kylfläkt	•
Överhettningsskydd	•
Restvärmeindikator	•
Tekniska data	
Dimensioner, mm (bredd)	764
Mått mm (höjd)	51
Mått mm (djup)	504
Inbyggnadshöjd inkl. anslutningsdosa mm	48
Ursågningsmått i mm (bredd) vid påsatt montering	750
Ursågningsmått i mm (djup) vid påsatt montering	490
Vikt kg	12
Total anslutningseffekt kW	7,300
Spänning V	230
Frekvens i Hz	50-60
Längd på anslutningskabel i m	1,4
Medföljande tillbehör	
Anslutningskabel	•

KM 6342

Induktionshäll

med direktval inklusive timerfunktion för högsta möjliga användarkomfort.



- Intuitivt snabbval med siffrerad – Direktval
- Sober design – 860mm bred, med fasettslipning på sidan
- Flexibel – 4 kokzoner
- Kommunikation med fläktkåpan – automatikfunktion Con@ctivity
- Stort prestandaspektrum – varmhållningsfunktion och TwinBooster

Pris SEK 19 690**

** Pris exkl. leverans. Vi förbehåller oss rätten till löpande förändring av specifikation samt reserverar oss för eventuella fel.

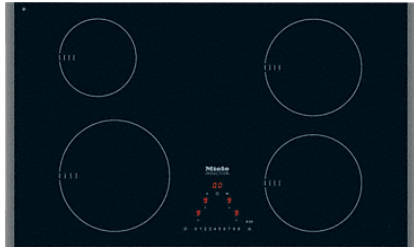
EAN : 4002515602409 / Artikelnummer : 26634270DFS / Materialnummer : 10123770

Uppvärmningstyp	
Uppvärmningstyp	Induktionshäll
Konstruktion	
Fristående från ugnsdel	•
Design	
Elegant glaskeramikyta	•
Färg glaskeramik	Svart
Ytdesign	Dekor basaltgrå
Fasettslipning	Fasettslipning på sidorna
Utrustning av kokzoner	
Antal kokzoner	4
Kokzon	
Position	framme till vänster
Typ	Vario-kokzon
Storlek i mm	Ø 160-230
Maximal effekt i W	2300
Maximal Booster-effekt i W	3000
Maximal TwinBooster-effekt i W	3700
Position	vänster bak
Typ	Vario-kokzon
Storlek i mm	Ø 100-160
Maximal effekt i W	1400
Maximal Booster-effekt i W	2200
Position	höger bak
Typ	Vario-kokzon
Storlek i mm	140-200
Maximal effekt i W	1850
Maximal Booster-effekt i W	3000
Position	framme till höger
Typ	Vario-kokzon
Storlek i mm	Ø 140-200
Maximal effekt i W	1850
Maximal Booster-effekt i W	3000
Användarkomfort	
Reglering via sensorknappar	enkelt direktval
Markörfärg	Röd
Avkänning av kokkårl/kokkärletsstorlek	•
Stop&Go-funktion	•
Timer	•
Avstängningsautomatik för samtliga kokzoner	•
Uppkokningsautomatik	•
Varmhållning	•
Individuella inställningsmöjligheter (t ex ljudsignaler)	•
Hushållsprodukter sammankopplade i nätverk	
Extra tillbehör som behövs	XGW 3000
Automatikfunktion Con@ctivity	•
Skötselkomfort	
Glaskeramik som är enkel att rengöra	•

KM 6342

Induktionshäll

med direktval inklusive timerfunktion för högsta möjliga användarkomfort.

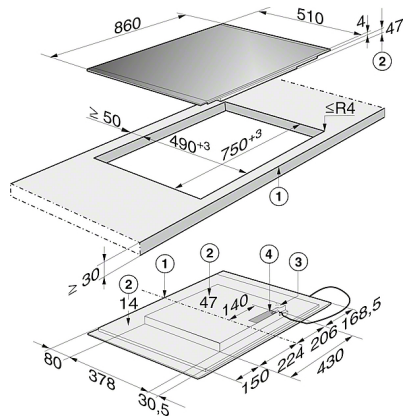
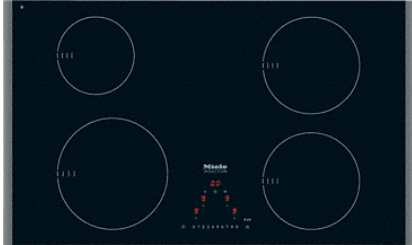


Säkerhet	
Säkerhetavstängning	•
Låsningfunktion	•
Driftspärr	•
Integrerad kylfläkt	•
Överhettningsskydd	•
Tekniska data	
Dimensioner, mm (bredd)	860
Mått mm (höjd)	51
Mått mm (djup)	510
Inbyggnadshöjd inkl. anslutningsdosa mm	47
Ursågningsmått i mm (bredd) vid påsatt montering	750
Ursågningsmått i mm (djup) vid påsatt montering	490
Vikt kg	12
Total anslutningseffekt kW	7,400
Spänning V	200-240
Frekvens i Hz	50-60
Längd på anslutningskabel i m	1,4
Medföljande tillbehör	
Anslutningskabel	•

KM 6342

Induktionshäll

med direktval inklusive timerfunktion för högsta möjliga användarkomfort.



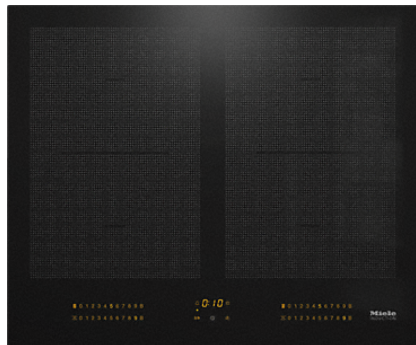
KM 6342 (skiss)

1. Front
2. Inbyggnadshöjd
3. Anslutning Miele@home
4. Nätanslutningsdosa, kabel L= 1 440 mm, medföljer produkten, ej monterad

KM 6329

Induktionshäll

med 2 PowerFlex-kokzoner för maximal flexibilitet och prestanda.



- Intuitivt snabbval med siffrerader - SmartSelect
- Elegant design – för infälld eller pålagd installation
- Går perfekt att kombinera med alla SmartLine-element
- Flexibel och snabb – 4 kokzoner inklusive 2 PowerFlex-områden
- Kortast möjliga uppkokningstider – TwinBooster

Pris SEK 20 290**

** Pris exkl. leverans. Vi förbehåller oss rätten till löpande förändring av specifikation samt reserverar oss för eventuella fel.

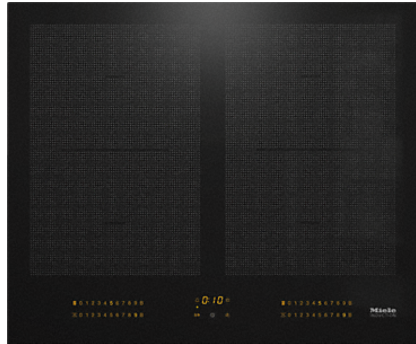
EAN : 4002515896853 / Artikelnummer : 26632970NER / Materialnummer : 10693790

Uppvärmningstyp	
Uppvärmningstyp	Induktionshäll
Konstruktion	
Fristående från ugnsdel	•
Design	
Elegant glaskeramikyta	•
Färg glaskeramik	Svart
Planmontering	•
Ovanpåliggande montering	•
Utrustning av kokzoner	
Antal kokzoner	4
PowerFlex-kokzoner	
Antal	4
Storlek i mm	150x230
Maximal effekt i W	2.100
Maximal Booster-effekt i W	3.000
Maximal TwinBooster-effekt i W	3650
Kokzon	
Position	vänster
Typ	PowerFlex-brygga
Storlek i mm	230x390
Maximal effekt i W	3400
Maximal Booster-effekt i W	4800
Maximal TwinBooster-effekt i W	7300
Position	höger
Typ	PowerFlex-brygga
Storlek i mm	230x390
Maximal effekt i W	3400
Maximal Booster-effekt i W	4800
Maximal TwinBooster-effekt i W	7300
Användarkomfort	
Markörfärg	Gul
Aktiv kastrulligenkänning	•
Avkänning av kokkärl/kokkärlsstorlek	•
Stop&Go-funktion	•
Recall-funktion	•
Timer	•
Avstängningsautomatik för samtliga kokzoner	•
Uppkokningsautomatik	•
Varmhållning	•
Individuella inställningsmöjligheter (t ex ljudsignaler)	•
Hushållsprodukter sammankopplade i nätverk	
Extra tillbehör som behövs	XGW 3000
Automatikfunktion Con@ctivity	•
Skötselkomfort	
Glaskeramik som är enkel att rengöra	•
Torkskydd	•

KM 6329

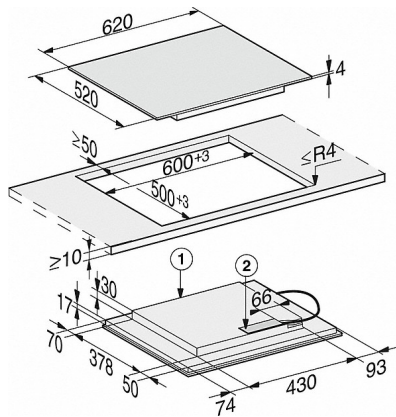
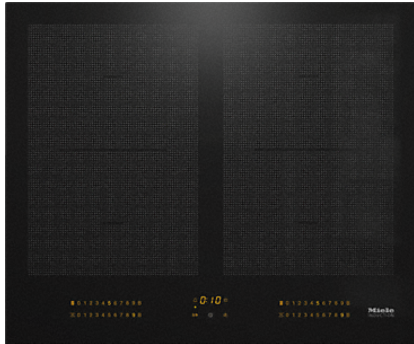
Induktionshäll

med 2 PowerFlex-kokzoner för maximal flexibilitet och prestanda.



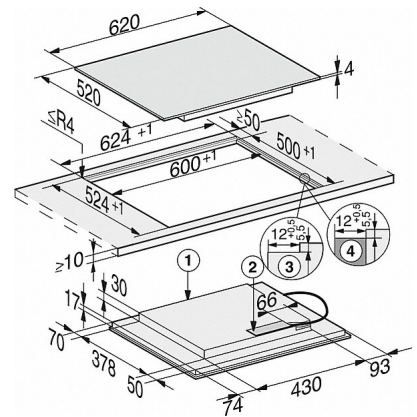
Säkerhet	
Säkerhetavstängning	•
Låsningfunktion	•
Driftspärr	•
Integrerad kylfläkt	•
Överhettningsskydd	•
Restvärmeindikator	•
Tekniska data	
Dimensioner, mm (bredd)	620
Mått mm (höjd)	51
Mått mm (djup)	520
Inbyggnadshöjd inkl. anslutningsdosa mm	47
Ursågningsmått i mm (bredd) vid påsatt montering	600
Ursågningsmått i mm (djup) vid påsatt montering	500
Inre ursågningsmått i mm (bredd) vid montering på sidan	600
Inre ursågningsmått i mm (djup) vid montering på sidan	500
Yttre ursågningsmått i mm (bredd) vid montering på sidan	624
Yttre ursågningsmått i mm (djup) vid montering på sidan	524
Vikt kg	11
Total anslutningseffekt kW	7,300
Spänning V	230
Frekvens i Hz	50-60
Längd på anslutningskabel i m	1,4
Medföljande tillbehör	
Anslutningskabel	•

KM 6329
 Induktionshäll
 med 2 PowerFlex-kokzoner för maximal flexibilitet och prestanda.



KM 6329, KM 7564 ovanpåliggande (skiss)

- 1) Fram
- 2) Nätanslutningsdosa med kabel, L = 1440 mm



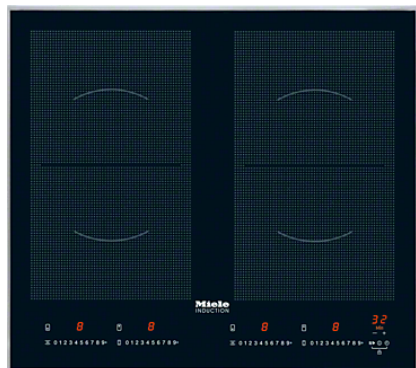
KM 6329, KM 7564 planmonterad (skiss)

- 1) Fram
- 2) Nätanslutningsdosa med kabel, L = 1440 mm
- 3) Stegfräsning naturstensbänkskiva
- 4) Trälister 12 mm (ingår ej i leveransen)

KM 6328-1

Induktionshäll

med 2 PowerFlex-kokzoner för maximal flexibilitet och prestanda.



- Intuitivt snabbval med siffrad – Direktval
- Attraktiv design – 626mm bred och med ram runt om
- Flexibel och snabb – 4 kokzoner inklusive 2 PowerFlex-områden
- Kommunikation med flätkåpan – automatikfunktion Con@ctivity
- Kortast möjliga uppkokningstider – TwinBooster

Pris SEK 18 990**

** Pris exkl. leverans. Vi förbehåller oss rätten till löpande förändring av specifikation samt reserverar oss för eventuella fel.

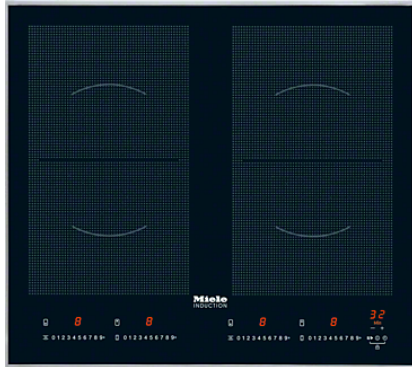
EAN : 4002515602317 / Artikelnummer : 26632882DFS / Materialnummer : 10123500

Uppvärmningstyp	
Uppvärmningstyp	Induktionshäll
Konstruktion	
Fristående från ugnsdel	•
Design	
Elegant glaskeramikyta	•
Färg glaskeramik	Svart
Ytdesign	LightPrint
Ram av rostfritt stål runt om	•
Utrustning av kokzoner	
Antal kokzoner	4
PowerFlex-kokzoner	
Antal	4
Storlek i mm	150x230
Maximal effekt i W	2.100
Maximal Booster-effekt i W	3.000
Maximal TwinBooster-effekt i W	3650
Kokzon	
Position	till vänster i mitten
Typ	PowerFlex-brygga
Storlek i mm	230x390
Maximal effekt i W	3400
Maximal Booster-effekt i W	4800
Maximal TwinBooster-effekt i W	7300
Position	höger
Typ	PowerFlex-brygga
Storlek i mm	230x390
Maximal effekt i W	3400
Maximal Booster-effekt i W	4800
Maximal TwinBooster-effekt i W	7300
Användarkomfort	
Reglering via sensorknappar	Direktval
Markörfärg	Röd
Avkänning av kokkärl/kokkärlsstorlek	•
Stop&Go-funktion	•
Recall-funktion	•
Timer	•
Avstängningsautomatik för samtliga kokzoner	•
Uppkokningsautomatik	•
Varmhållning	•
Hushållsprodukter sammankopplade i nätverk	
Automatikfunktion Con@ctivity	•
Skötselkomfort	
Glaskeramik som är enkel att rengöra	•

KM 6328-1

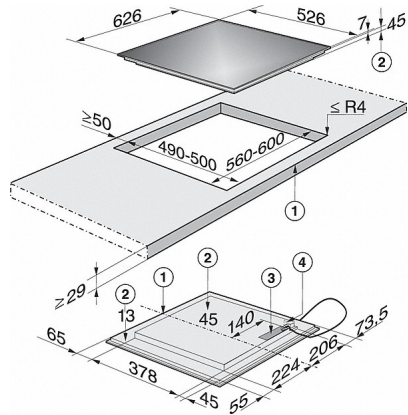
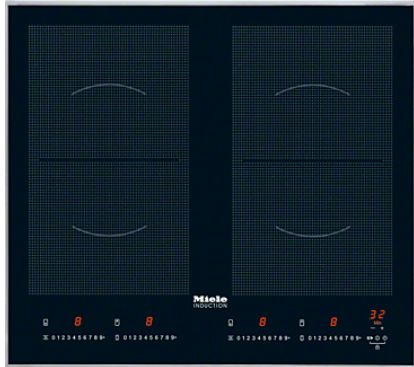
Induktionshäll

med 2 PowerFlex-kokzoner för maximal flexibilitet och prestanda.



Säkerhet	
Säkerhetavstängning	•
Låsningfunktion	•
Driftspärr	•
Integrerad kylfläkt	•
Överhettningsskydd	•
Restvärmeindikator	•
Tekniska data	
Dimensioner, mm (bredd)	626
Mått mm (höjd)	51
Mått mm (djup)	526
Inbyggningshöjd inkl. anslutningsdosa mm	45
Ursågningsmått i mm (bredd) vid påsatt montering	560
Ursågningsmått i mm (djup) vid påsatt montering	490
Vikt kg	11
Total anslutningseffekt kW	7,300
Spänning V	230
Frekvens i Hz	50-60
Längd på anslutningskabel i m	1,4
Medföljande tillbehör	
Anslutningskabel	•

KM 6328-1
Induktionshäll
med 2 PowerFlex-kokzoner för maximal flexibilitet och prestanda.



KM 6328-1 (skiss)

1. Front
2. Inbyggnadshöjd
3. Nätanslutningsdosa, kabel, L = 1 440 mm medföljer produkten, ej monterad
4. Anslutning för Con@ctivity

KM 6323

Induktionshäll

med PowerFlex-kokzoner för maximal flexibilitet och prestanda.



- Intuitivt snabbval med siffrad – Direktval
- Modern design – 592mm bred för planmontering i bänkskiva
- Flexibel och snabb - 4 kokzoner inklusive 1 PowerFlex-kokzon
- Kommunikation med fläktkåpan – automatikfunktion Con@ctivity
- Stort prestandaspektrum – varmhållningsfunktion och TwinBooster

Pris SEK 17 690**

** Pris exkl. leverans. Vi förbehåller oss rätten till löpande förändring av specifikation samt reserverar oss för eventuella fel.

EAN : 4002515602454 / Artikelnummer : 26632362DFS / Materialnummer : 10123890

Uppvärmningstyp	
Uppvärmningstyp	Induktionshäll
Konstruktion	
Fristående från ugnsdel	•
Design	
Elegant glaskeramikyta	•
Färg glaskeramik	Svart
Ytdesign	LightPrint
Planmontering	•
Utrustning av kokzoner	
Antal kokzoner	4
PowerFlex-kokzoner	
Antal	2
Storlek i mm	150x230
Maximal effekt i W	2.100
Maximal Booster-effekt i W	3.000
Maximal TwinBooster-effekt i W	3700
Kokzon	
Position	framme till vänster
Typ	Vario-kokzon
Storlek i mm	Ø 140-200
Maximal effekt i W	1850
Maximal Booster-effekt i W	3000
Position	vänster bak
Typ	Vario-kokzon
Storlek i mm	Ø 100-160
Maximal effekt i W	1400
Maximal Booster-effekt i W	2200
Position	höger
Typ	PowerFlex-brygga
Storlek i mm	230x390
Maximal effekt i W	3400
Maximal Booster-effekt i W	4800
Maximal TwinBooster-effekt i W	7400
Användarkomfort	
Reglering via sensorknappar	Direktval
Markörfärg	Röd
Avkänning av kokkärl/kokkärlsstorlek	•
Stop&Go-funktion	•
Timer	•
Avstängningsautomatik för samtliga kokzoner	•
Uppkokningsautomatik	•
Varmhållning	•
Individuella inställningsmöjligheter (t ex ljudsignaler)	•
Hushållsprodukter sammankopplade i nätverk	
Extra tillbehör som behövs	XGW 3000
Automatikfunktion Con@ctivity	•
Skötselkomfort	
Glaskeramik som är enkel att rengöra	•

KM 6323

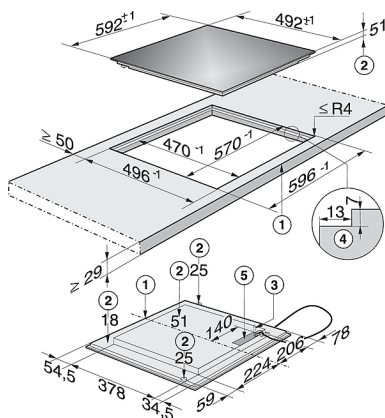
Induktionshäll

med PowerFlex-kokzon för maximal flexibilitet och prestanda.



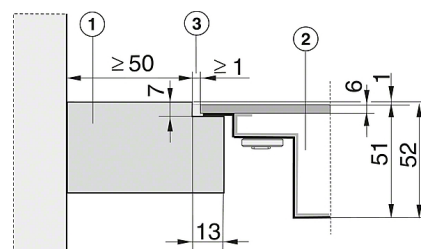
Säkerhet	
Säkerhetavstängning	•
Låsningfunktion	•
Driftspärr	•
Integrerad kylfläkt	•
Överhettningsskydd	•
Restvärmeindikator	•
Tekniska data	
Dimensioner, mm (bredd)	592
Mått mm (höjd)	51
Mått mm (djup)	492
Inbyggnadshöjd inkl. anslutningsdosa mm	51
Inre ursågningsmått i mm (bredd) vid montering på sidan	570
Inre ursågningsmått i mm (djup) vid montering på sidan	470
Yttre ursågningsmått i mm (bredd) vid montering på sidan	596
Yttre ursågningsmått i mm (djup) vid montering på sidan	496
Vikt kg	10
Total anslutningseffekt kW	7,300
Spänning V	230
Frekvens i Hz	50-60
Längd på anslutningskabel i m	1,4
Medföljande tillbehör	
Anslutningskabel	•

KM 6323
Induktionshäll
med PowerFlex-kokzon för maximal flexibilitet och prestanda.



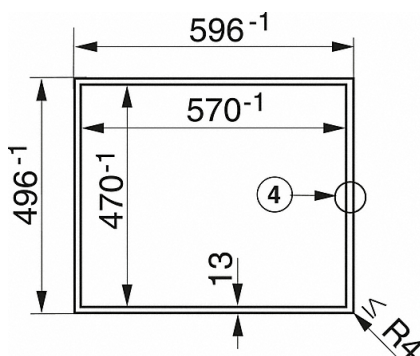
KM 6323 LPT PowerFlex (skisse)

1. Front
 2. Inbyggnadshöjd
 3. Anslutning Miele@home
 4. Stegfräsning
- Nätanslutningsdosa, nätkabel, L = 1 440 mm medföljer produkten, ej monterad
- Inbyggnadsanvisning:
En planmonterad häll lämpar sig enbart för inbyggnad i arbetsytor av natursten (granit, marmor), massivt trä eller kalkade bänkskivo
- r. Beträffande bänkskivor av andra material bör tillverkaren tillfrågas om lämpligheten för inbyggnad av en planmonterad häll.
Den fria bredden i underskåpet måste vara minst lika bred som den inre ursågningen ur bänkskivan (se kapitel "Inbyggnadsmått"), så att hällen efter inbyggnad är fritt åtkomlig nedifrån och den nedre lådan kan tas bort vid underhåll.
Eftersom glaskeramikskivan och ursågningen i arbetsskivan har en viss måttolerans kan fogbredden variera (min. 1 mm).



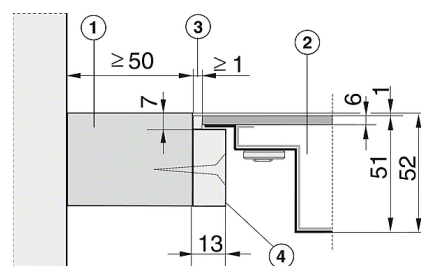
KM 6323 LPT PowerFlex (skiss) - inbyggnad i bänkskiva av natursten

1. Bänkskiva
 2. Häll
 3. Fogbredd
- Inbyggnadsanvisning:
En planmonterad häll lämpar sig enbart för inbyggnad i natursten (granit, marmor), massivt trä eller kalkade arbetsytor. Beträffande bänkskivor av andra material bör tillverkaren tillfrågas om lämpligheten för inbyggnad av en planmonterad häll.
Den fria bredden i underskåpet måste vara minst lika bred som den inre ursågningen ur bänkskivan (se kapitel "Inbyggnadsmått"), så att hällen efter inbyggnad är fritt åtkomlig nedifrån och den nedre lådan kan tas bort vid underhåll.
Eftersom glaskeramikskivan och ursågningen i arbetsskivan har en viss måttolerans kan fogbredden variera (min. 1 mm).



KM 6323 LPT PowerFlex (skiss) - ursågningsmått i bänkskiva av natursten

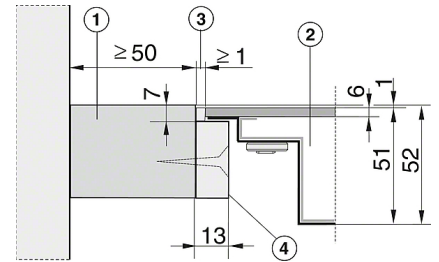
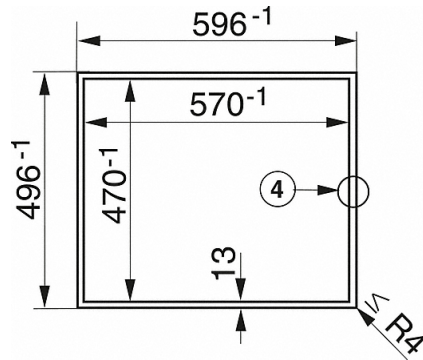
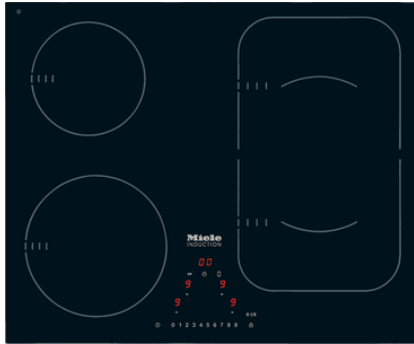
4. Stegfräsning
- Inbyggnadsanvisning:
En planmonterad häll lämpar sig enbart för inbyggnad i natursten (granit, marmor), massivt trä eller kalkade arbetsytor. Beträffande bänkskivor av andra material bör tillverkaren tillfrågas om lämpligheten för inbyggnad av en planmonterad häll.
Den fria bredden i underskåpet måste vara minst lika bred som den inre ursågningen ur bänkskivan (se kapitel "Inbyggnadsmått"), så att hällen efter inbyggnad är fritt åtkomlig nedifrån och den nedre lådan kan tas bort vid underhåll.
Eftersom glaskeramikskivan och ursågningen i arbetsskivan har en viss måttolerans kan fogbredden variera (min. 1 mm).



KM 6323 LPT PowerFlex (skiss) - inbyggnad i massivt trä och kalkade bänkskivor

1. Bänkskiva
 2. Häll
 3. Fogbredd
 4. Trälister 13 mm (ingår ej i leveransen)
- Inbyggnadsanvisning:
En planmonterad häll är enbart avsedd för inbyggnad i natursten (granit, marmor), massivt trä eller kalkade arbetsytor. Beträffande bänkskivor av andra material bör tillverkaren tillfrågas om lämpligheten för inbyggnad av en planmonterad häll.
Den fria bredden i underskåpet måste vara minst lika bred som den inre ursågningen ur bänkskivan (se kapitel "Inbyggnadsmått"), så att hällen efter inbyggnad är fritt åtkomlig nedifrån och den nedre lådan kan tas bort vid underhåll.

KM 6323
Induktionshäll
med PowerFlex-kokzoner för maximal flexibilitet och prestanda.

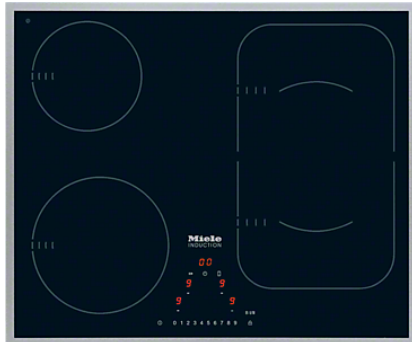


nedre lådan kan tas bort vid underhåll.
Eftersom glaskeramiskivan och ursågningen i arbetsskivan har en viss måttolerans kan fogbredden variera (min. 1 mm).

KM 6322

Induktionshäll

med PowerFlex-kokzoner för maximal flexibilitet och prestanda.



- Intuitivt snabbval med siffrerad – Direktval
- Attraktiv design – 614mm bred och med ram runtom
- Flexibel och snabb - 4 kokzoner inklusive 1 PowerFlex-kokzon
- Kommunikation med fläktkåpan – automatikfunktion Con@ctivity
- Stort prestandaspektrum – varmhållningsfunktion och TwinBooster

Pris SEK 16 990**

** Pris exkl. leverans. Vi förbehåller oss rätten till löpande förändring av specifikation samt reserverar oss för eventuella fel.

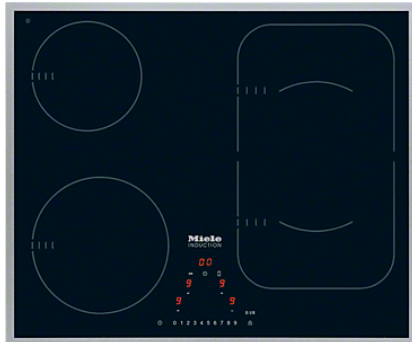
EAN : 4002515632192 / Artikelnummer : 26632252DFS / Materialnummer : 10176880

Uppvärmningstyp	
Uppvärmningstyp	Induktionshäll
Konstruktion	
Fristående från ugnsdel	•
Design	
Elegant glaskeramikyta	•
Färg glaskeramik	Svart
Ytdesign	LightPrint
Ram av rostfritt stål runtom	•
Utrustning av kokzoner	
Antal kokzoner	4
PowerFlex-kokzoner	
Antal	2
Storlek i mm	150x230
Maximal effekt i W	2.100
Maximal Booster-effekt i W	3.000
Maximal TwinBooster-effekt i W	3700
Kokzon	
Position	framme till vänster
Typ	Vario-kokzon
Storlek i mm	Ø 140-200
Maximal effekt i W	1850
Maximal Booster-effekt i W	3000
Position	vänster bak
Typ	Vario-kokzon
Storlek i mm	Ø 100-160
Maximal effekt i W	1400
Maximal Booster-effekt i W	2200
Position	höger
Typ	PowerFlex-brygga
Storlek i mm	230x390
Maximal effekt i W	3400
Maximal Booster-effekt i W	4800
Maximal TwinBooster-effekt i W	7400
Användarkomfort	
Reglering via sensorknappar	Direktval
Markörfärg	Röd
Avkänning av kokkärl/kokkärlsstorlek	•
Stop&Go-funktion	•
Timer	•
Avstängningsautomatik för samtliga kokzoner	•
Uppkokningsautomatik	•
Varmhållning	•
Individuella inställningsmöjligheter (t ex ljudsignaler)	•
Hushållsprodukter sammankopplade i nätverk	
Extra tillbehör som behövs	XGW 3000
Automatikfunktion Con@ctivity	•
Skötselkomfort	
Glaskeramik som är enkel att rengöra	•

KM 6322

Induktionshäll

med PowerFlex-kokzon för maximal flexibilitet och prestanda.

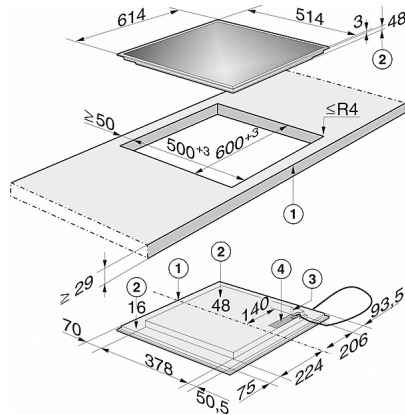
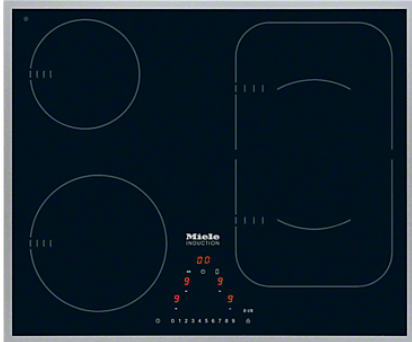


Säkerhet	
Säkerhetavstängning	•
Låsningfunktion	•
Driftspärr	•
Integrerad kylfläkt	•
Överhettningsskydd	•
Restvärmeindikator	•
Tekniska data	
Dimensioner, mm (bredd)	614
Mått mm (höjd)	51
Mått mm (djup)	514
Inbyggningshöjd inkl. anslutningsdosa mm	48
Ursågningsmått i mm (bredd) vid påsatt montering	600
Ursågningsmått i mm (djup) vid påsatt montering	500
Vikt kg	11
Total anslutningseffekt kW	7,300
Spänning V	230
Frekvens i Hz	50-60
Längd på anslutningskabel i m	1,4
Medföljande tillbehör	
Anslutningskabel	•

KM 6322

Induktionshäll

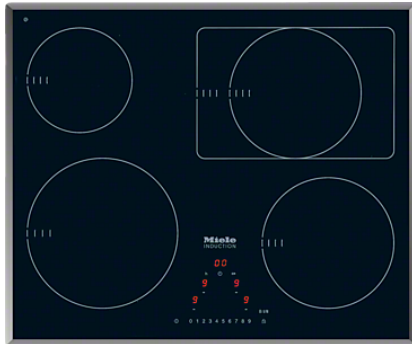
med PowerFlex-kokzon för maximal flexibilitet och prestanda.



KM 6304, KM 6322 PowerFlex (skiss)

1. Front
2. Inbyggnadshöjd
3. Anslutning Miele@home
4. Nätanslutningsdosa, kabel, L = 1 440 mm medföljer produkten, ej monterad

KM 6318
Induktionshäll
med fyrkantig kok-/grytzon för bästa tillredningsresultat.



- Intuitivt snabbval med siffrerad – Direktval
- Sober design – 630mm bred med fasettslipning runt om
- Otroligt flexibel - 4 kokzoner inklusive 1 kokzon/gryt-kokzon
- Kommunikation med fläktkåpan – automatikfunktion Con@ctivity
- Stort prestandaspektrum – varmhållningsfunktion och TwinBooster

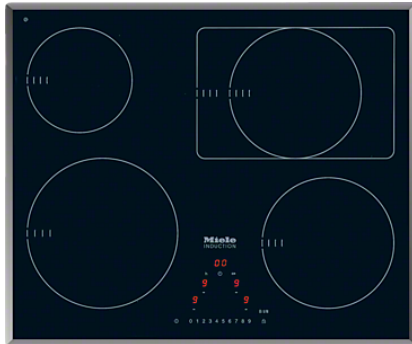
Pris SEK 18 390**

** Pris exkl. leverans. Vi förbehåller oss rätten till löpande förändring av specifikation samt reserverar oss för eventuella fel.

EAN : 4002515602393 / Artikelnummer : 26631870DFS / Materialnummer : 10123730

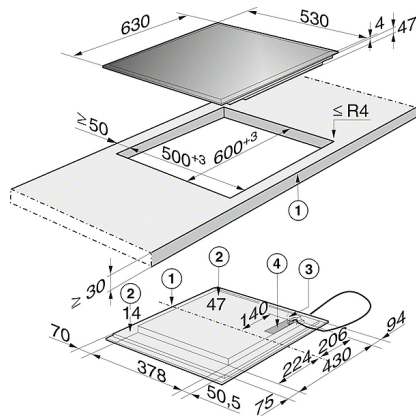
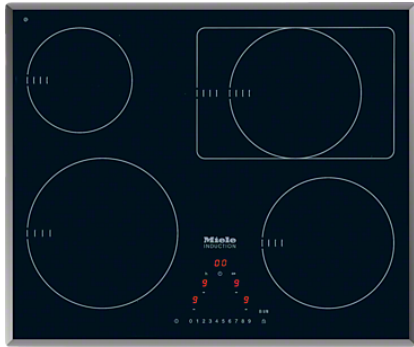
Uppvärmningstyp	
Uppvärmningstyp	Induktionshäll
Konstruktion	
Fristående från ugnsdelen	•
Design	
Elegant glaskeramikyta	•
Färg glaskeramik	Svart
Ytdesign	Dekor basaltgrå
Fasettslipning	Fasettslipning runt om
Utrustning av kokzoner	
Antal kokzoner	4
Kokzon	
Position	framme till vänster
Typ	Vario-kokzon
Storlek i mm	Ø 160-230
Maximal effekt i W	2300
Maximal Booster-effekt i W	3000
Maximal TwinBooster-effekt i W	3700
Position	vänster bak
Typ	Vario-kokzon
Storlek i mm	Ø 100-160
Maximal effekt i W	1400
Maximal Booster-effekt i W	2200
Position	höger bak
Typ	Kokzon/grytzon
Storlek i mm	200 Ø/ 300 bred
Maximal effekt i W	1850
Maximal Booster-effekt i W	3000
Maximal TwinBooster-effekt i W	3700
Position	framme till höger
Typ	Vario-kokzon
Storlek i mm	Ø 140-200
Maximal effekt i W	1850
Maximal Booster-effekt i W	3000
Användarkomfort	
Reglering via sensorknappar	enkelt direktval
Markörfärg	Röd
Avkänning av kokkärl/kokkärlsstorlek	•
Stop&Go-funktion	•
Timer	•
Avstängningsautomatik för samtliga kokzoner	•
Uppkokningsautomatik	•
Varmhållning	•
Individuella inställningsmöjligheter (t ex ljudsignaler)	•
Hushållsprodukter sammankopplade i nätverk	
Miele@home	•
Extra tillbehör som behövs	XGW 3000
Automatikfunktion Con@ctivity	•
Skötselkomfort	
Glaskeramik som är enkel att rengöra	•

KM 6318
Induktionshäll
med fyrkantig kok-/grytzon för bästa tillredningsresultat.



Säkerhet	
Säkerhetavstängning	•
Låsningfunktion	•
Driftspärr	•
Integrerad kylfläkt	•
Överhettningsskydd	•
Tekniska data	
Dimensioner, mm (bredd)	630
Mått mm (höjd)	51
Mått mm (djup)	530
Inbyggnadshöjd inkl. anslutningsdosa mm	47
Ursågningsmått i mm (bredd) vid påsatt montering	600
Ursågningsmått i mm (djup) vid påsatt montering	500
Vikt kg	11
Total anslutningseffekt kW	7,400
Spänning V	230
Frekvens i Hz	50-60
Längd på anslutningskabel i m	1,4
Medföljande tillbehör	
Anslutningskabel	•

KM 6318
Induktionshäll
med fyrkantig kok-/grytzon för bästa tillredningsresultat.



KM 6318 (skiss)

1. Front
2. Inbyggnadshöjd
3. Anslutning Miele@home
4. Nätanslutningsdosa, kabel L= 1 440 mm, medföljer produkten, ej monterad

Miele

Miele AB

Industrivägen 20
171 48 Solna

Box 1397, 171 27 Solna

Kundservice 08-562 29 000
E-post info@miele.se

www.miele.se